

ЛХДФ 3,2 мм

Поз.	Наименование	Кол-во	Размер
1	Задняя стенка	1	547 1 050
2	Задняя стенка	3	647 394
3	Задняя стенка	1	1 290 344
39	Задняя стенка	1	547 755

ЛДСП 16 мм(Каркас)

Поз.	Наименование	Кол-во	Размер
4	Бок правый	1	1 780 362
5	Бок левый	1	1 780 362
6	Крышка верх	1	1 298 446
7	Крышка низ	1	1 298 446
8	Бок правый	1	1 160 362
9	Бок левый	1	1 160 362
10	Панель (задняя)	1	1 600 202
11	Полка/Вязка	1	1 600 202
12	Крышка верхняя	1	655 382
13	Крышка нижняя	1	655 382
14	Полка	2	624 360
15	Полка	2	619 345
16	Крышка нижняя	1	555 382
17	Крышка верхняя	1	555 382
18	Вязка	1	521 362
19	Полка	1	521 360
20	Планка	1	1 680 100
21	Бок левый	1	318 426
22	Перегородка	1	318 426
23	Бок правый	1	318
24	Планка	1	1 060 100
25	Планка	1	653 100
26	Планка	1	553 100

ЛДСП 16 мм(Фасад)

Поз.	Наименование	Кол-во	Размер
27	Створка	1	547 1 052
28	Створка	1	447 746
29	Крышка верх	1	1 100 298
30	Створка	1	654 314
31	Планка	1	1 600 80
32	Панель (задняя)	1	624 138
33	Бок	1	138 278

Планка соединительная для ДВП

Поз.	Наименование	Кол-во	Размер
40	ДВП	2	620

ДСП 16 мм(проложки, коробка, шаблоны)

Поз.	Наименование	Кол-во	Размер
400	Проложка / ДСП 16 мм	1	536 370

ДВП простое

Поз.	Наименование	Кол-во	Размер
300	Проложка / ДВП	1	536 370

ПЕНОПЛАСТ 16 мм

Поз.	Наименование	Кол-во	Размер
100	Проложка / Пенопласт 16 мм	1	306 547
101	Проложка / Пенопласт 16 мм	1	555 165
102	Проложка / Пенопласт 16 мм	2	497 547
103	Проложка / Пенопласт 16 мм	1	555 65
122	Проложка / Пенопласт 16 мм	2	519 52
102	Проложка / Пенопласт 16 мм	2	386 52
123	Проложка / Пенопласт 16 мм	1	536 370
103	Проложка / Пенопласт 16 мм	2	655 64
104	Проложка / Пенопласт 16 мм	5	643 84
105	Проложка / Пенопласт 16 мм	2	360 122
106	Проложка / Пенопласт 16 мм	1	446 198
107	Проложка / Пенопласт 16 мм	3	426 42
108	Проложка / Пенопласт 16 мм	2	360 111
109	Проложка / Пенопласт 16 мм	1	833 224
110	Проложка / Пенопласт 16 мм	1	209 138
111	Проложка / Пенопласт 16 мм	1	302 100
112	Проложка / Пенопласт 16 мм	1	202 80
113	Проложка / Пенопласт 16 мм	2	890 60
114	Проложка / Пенопласт 16 мм	2	890 80
115	Проложка / Пенопласт 16 мм	1	282 180
117	Проложка / Пенопласт 16 мм	1	655 130
118	Проложка / Пенопласт 16 мм	1	138 84
119	Проложка / Пенопласт 16 мм	2	40 550
116	Проложка / Пенопласт 16 мм	1	32 619

Стекло 5 мм

Поз.	Наименование	Кол-во	Размер
34	Стеклополка	2	515 350

Фурнитура	Ед.изм.	Кол-во
Заглушка для евро-стяжки ясень шимо светлый	шт	30,00
Заглушка для евро-стяжки ясень шимо темный	шт	4,00
Заглушка для эксц. стяжки ясень шимо светлый	шт	46,00
Заглушка самоклеяка ясень шимо темный	шт	5,00
Заглушка технологическая D 5 мм коричневая	шт	10,00
Заглушка технологическая D 5 мм бежевая	шт	16,00
Заглушка технологическая D 8 мм бежевая	шт	10,00
Гвоздь 2 * 20 мм	шт	65,00
стяжка-евро 6,3*50 мм	шт	30,00
стяжка hettich эксцентриковая	шт	46,00
Ключ для стяжки евро	шт	1,00
шуруп 3,5*15 мм (hettich)	шт	80,00
ножка 88*54*20 мм № 1 металл	шт	14,00
петля четырехшарнирная равнолеж. (к)	шт	5,00
петля четырехшарнирная внутренняя (к)	шт	2,00
полкодержатель обычный	шт	20,00
полкодержатель угловой с присоской	шт	8,00
ручка С31 мет + шимо св 160 мм	шт	3,00
шкант 8*30 мм	шт	23,00
стяжка межсекционная D5	шт	4,00
кронштейн газ-лифт (секретерный, 60N)	шт	1,00
схема-сборки	шт	1,00
D50 (опора дек В-140 юбочка)	шт	6,00
СБОРКА	шт	1,00
Комплект труб для СОЛО-9 А	шт	1,00

1. Внимательно изучить эскиз и инструкцию по сборке.
 2. Разложить детали по секциям, согласно инструкции.
 3. Прикрутить направляющие для выдвижных ящиков к боковинам
 4. Скрепить боковины с вязками, с помощью стяжек. Во избежание перекоса створок, после того как секция собрана, необходимо измерить диагонали. Они должны быть одинаковыми (+/- 1-2 мм).
 - 5. Только после этих действий Вы можете прибить заднюю стенку !!!**
- Используйте данное примечание при сборке каждой секции
6. Положив изделие на боковину, примерить створки (створку).
 7. При наличии с одной стороны створки, присадка осуществляется относительно верхней вязки.
 8. При наличии нескольких створок, присадка начинается с верхней (относительно верхней вязки) и продолжается поочередно, с учетом зазора между створками.
 9. При установке изделия, его нужно ставить на ровную поверхность, при отсутствии таковой, использовать подкладки для исправления неровностей пола. В противном случае, возможно несовпадение углов створок и ровности всего изделия.
 10. Небольшое отклонение в створках, выравнивается регулировочными винтами на петлях.
 11. При наличии в изделии шкантов, нужно помнить, что в первую очередь шкант помещается в поперечное отверстие, а затем присаживается в продольное.
 12. При использовании шурупов, обратите внимание на то, чтобы они не оказались слишком длинными или короткими.
 13. Подпятники прибиваются ограничительным ребром вовнутрь
 14. При использовании шурупов или винтов с полукруглой головкой для крепления ручек в фасадах ящиков, необходимо произвести раззенковку в передней стенки ящика
 15. Во избежание сколов при сверловке отверстий под ручку необходимо на выходе сверла подложить дощечку и плотно прижать к детали.
 16. Нагрузка на полку не должна превышать 8 кг, при условии статичной равномерной нагрузки на полку.
 17. При наличии в изделии фасадов из МДФ, облицованных пленкой ПВХ с глянцевым покрытием, то перед установкой на каркас с него необходимо удалить защитную пленку.
 18. Петли крепить к боковине и фасаду шурупами 4 x 16 мм.
 19. Стекла с рисунком устанавливать гладкой стороной наружу, во избежании повреждения рисунка.

Общие правила эксплуатации и ухода за мебелью

Оптимальная температура крытых помещений с корпусной мебелью - не ниже +10°С и не выше +40°С при относительной влажности воздуха от 45% до 75%.

В процессе эксплуатации створки необходимо держать в закрытом состоянии, винты, шурупы, стяжки следует периодически подтягивать.

Следует избегать механических повреждений поверхностей, контакта с водой (в случае попадания воды следует тщательно протереть и высушить поверхность), воздействия щелочных растворов, абразивных и прочих, не предназначенных для ухода за мебелью средств.

Рекомендуется использовать мягкие ткани или замшу предварительно смоченные и хорошо отжатые перед использованием.

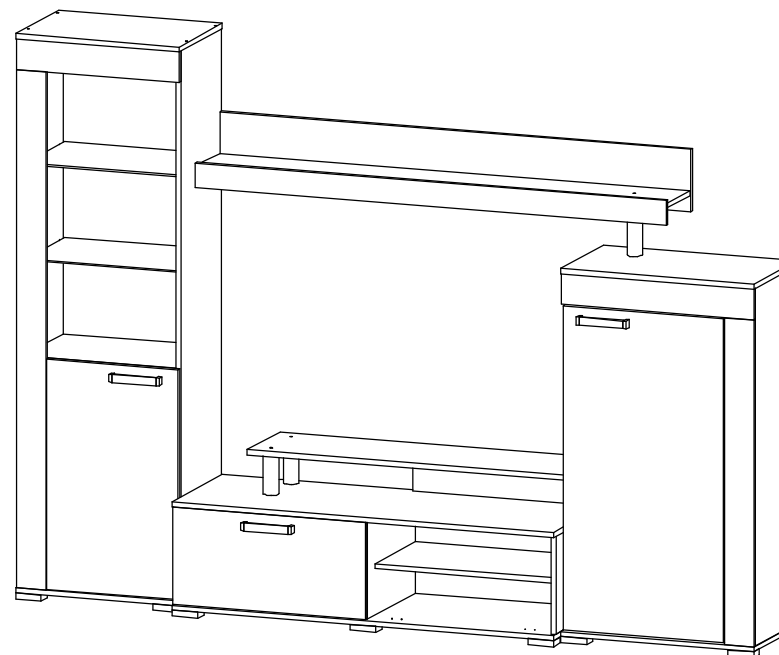
Особенности по уходу за мебелью из разных материалов смотрите на нашем сайте mcstyle.ru во вкладке "ПОКУПАТЕЛЯМ" в шапке сайта.

Гарантийные обязательства

1. Изготовитель гарантирует соответствие изделия требованиям ГОСТ 16371, 19917 при соблюдении покупателем правил транспортировки, хранения, сборки и эксплуатации
 2. Гарантийный срок эксплуатации изделия - 3 года с даты производства.
- Гарантии не распространяются на изделия поврежденные при перевозке, а также при несоблюдении правил сборки, эксплуатации и хранения, изложенных в настоящей инструкции.

Инструкция по сборке и эксплуатации мебели

Уважаемые покупатели, рекомендуем доверить сборку Вашей мебели профессиональным сборщикам

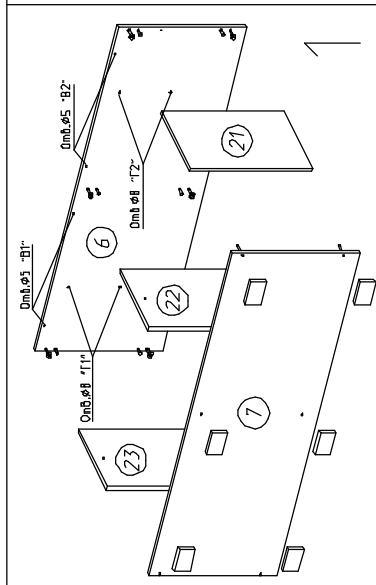


СОЛО-9 А НМ Стенка

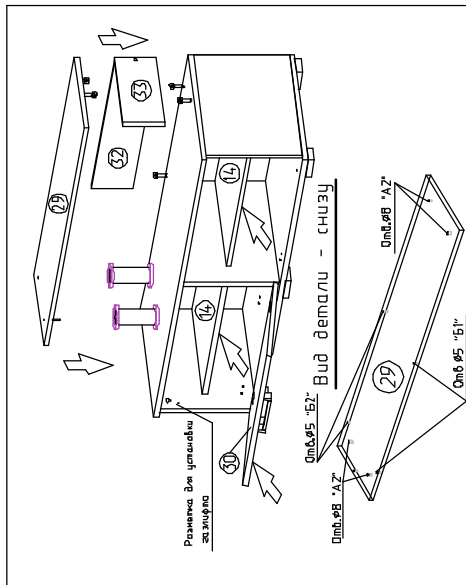
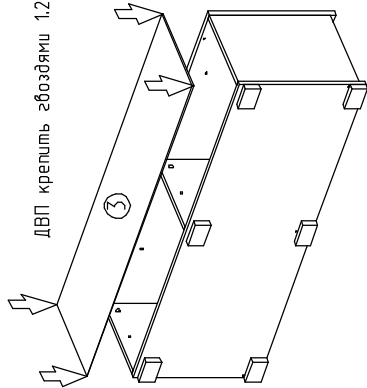
Габариты: Д.2508 x В.1832 x Г.449 мм

Возможна сборка в зеркальном отображении

СОЛО-9 А НМ Стенка



ДВП крепить гвоздями 1,2x25 мм



Отверстия "А2", "Б2" используются для сборки как на эскизе. Отверстия "А1", "Б1" используются для сборки "зеркального отражения". Отверстия "А" дорабатываются сверлом насквозь под крепление труб стержней-сборки в зависимости от сборки (прямая или зеркальная). Сборку поз. 30 можно установить как слева, так и справа (отверстия ищутся).
Отверстия "В1", "Г2" используются для сборки как на эскизе. Отверстия "В2", "Г1" используются для сборки "зеркального отражения". Отверстия "В" и "Г" дорабатываются сверлом насквозь.

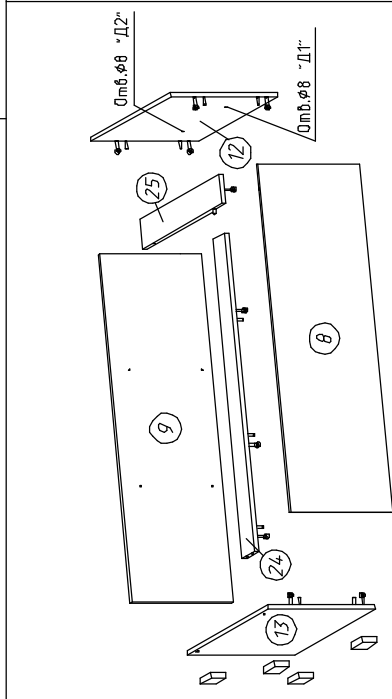
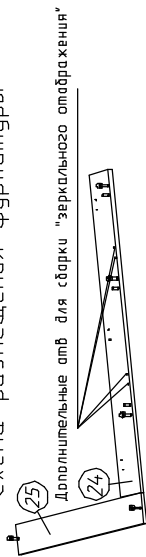
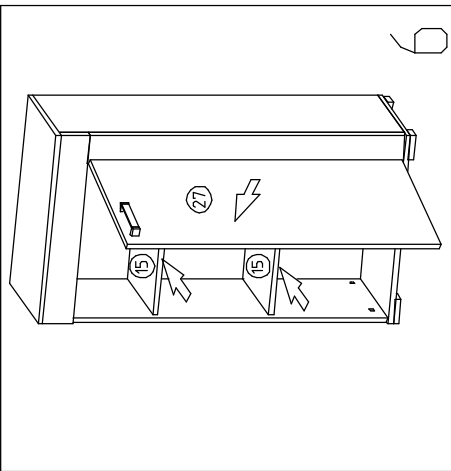
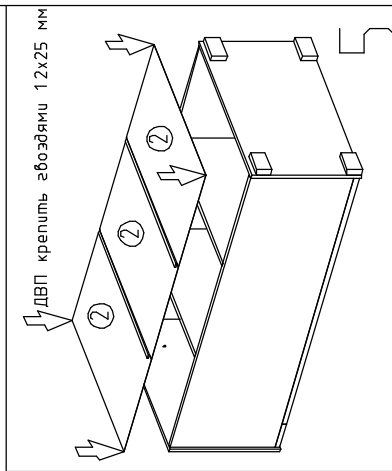


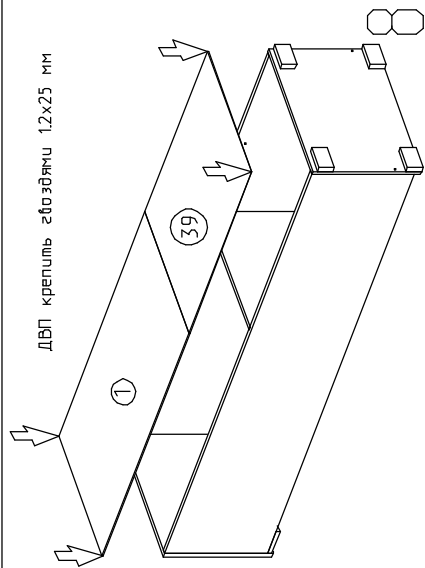
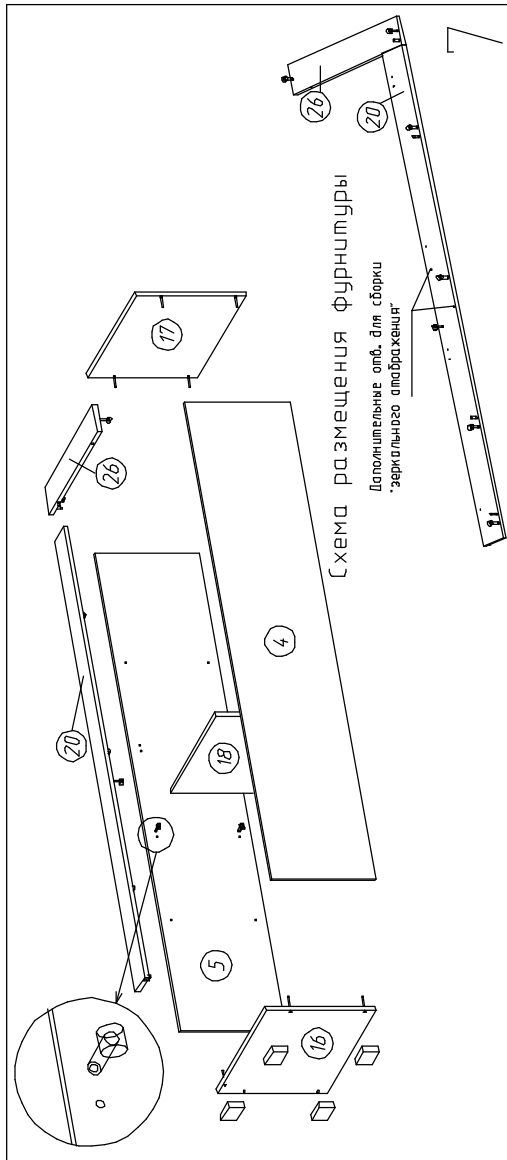
Схема размещения фурнитуры



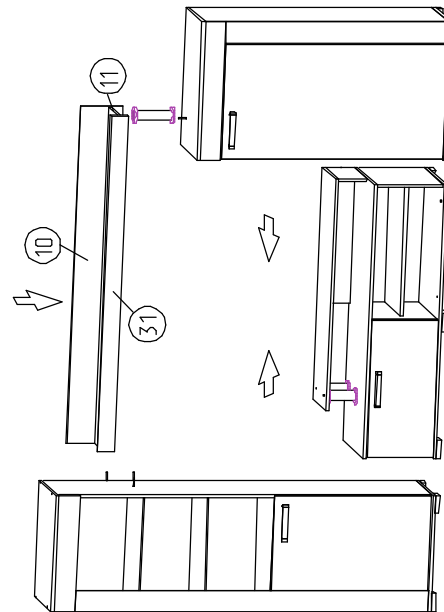
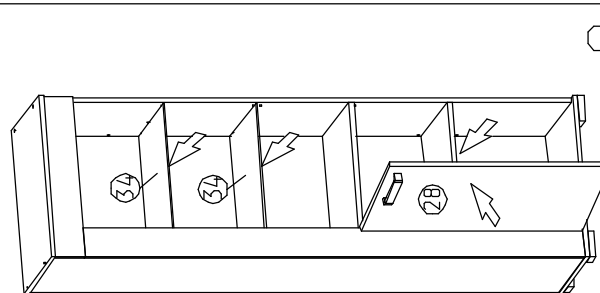
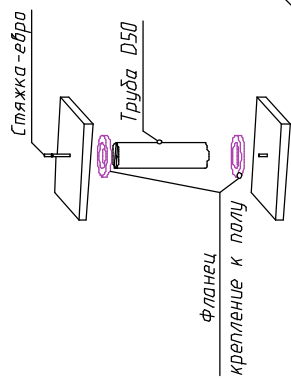
Отверстия "Д2" используются для сборки как на эскизе. Отверстие "Д1" используется для сборки "зеркального отражения". Отверстия "Д" дорабатываются сверлом насквозь.



СОЛО-9 А НМ Стенка



Установка Трубы



Модули стянуть между собой стяжкой межсекции-онной d5 мм.