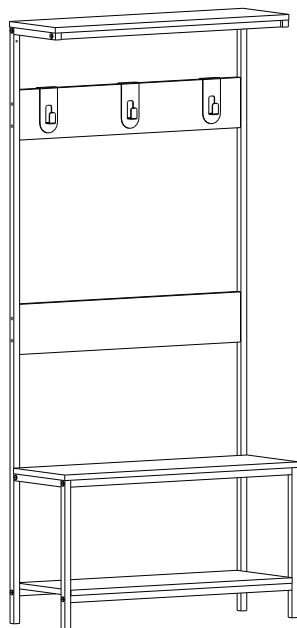


Поздравляем! Вы успешно собрали стеллаж «Гранж-1»



Правила эксплуатации

Чтобы мебельное изделие служило вам долго, соблюдайте правила по уходу за мебелью:

1. Мебель должна эксплуатироваться в закрытых и отапливаемых помещениях при температуре не ниже +5С, и относительной влажности воздуха не выше 65%.

2. Предохраняйте деревянные и лакированные поверхности мебели, а также обивочную ткань от попадания на них жидкостей (особенно растворителей: спирта, ацетона, бензина и т. д.).

Не допускается применение соды, порошков и других материалов, не предназначенных для ухода за мебелью.

Для чистки мебельных тканей или съёмных покрытий рекомендуется использовать чистящие средства.

3. Не допускать нахождения воды и водосодержащих жидкостей на изделии (возможно разбухание материалов).

4. Не устанавливать вблизи (менее 30см) отопительных систем и приборов.

Производитель оставляет за собой право на внесение изменений в конструкцию, размеры, комплектацию, внешний вид изделий без предварительного уведомления.

Подробную инструкцию вы можете найти на нашем YouTube канале «ИВАРУ мебельная фабрика»

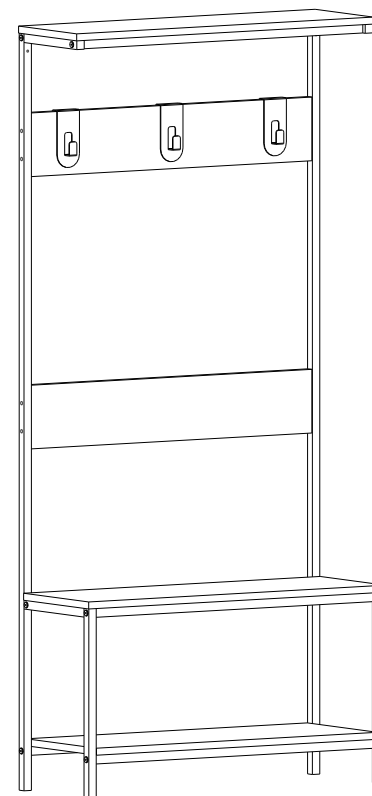
ИНСТРУКЦИЯ

по сборке и эксплуатации

«Гранж-1»

стеллаж

ш-800 мм, в-1740 мм, г-290 мм



📍 426028, г. Ижевск, ул. Пойма 65

☎ (3412)655-082, 655-083, 8 (922) 517-08-98

✉ sale@ivaru.ru

🌐 www.ivaru.ru vk.com/ivaru instagram.com/ivaru.ru

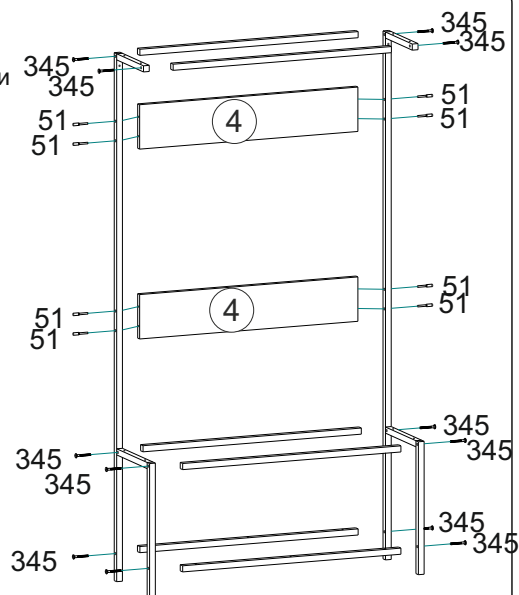
Изделие соответствует требованиям ГОСТ 16371-93

Сборку изделия производить согласно данной инструкции

Взрыв-схема изделия

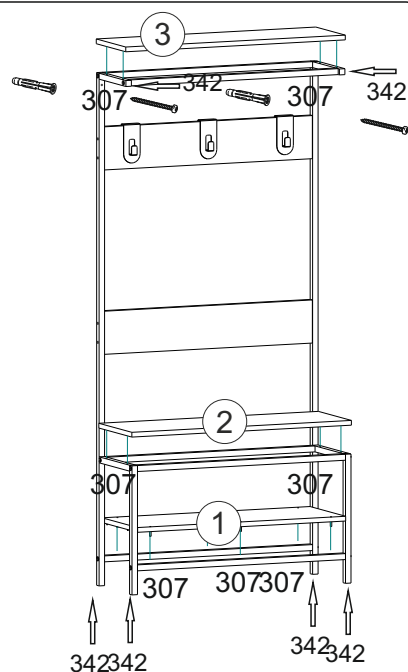
1 Сборка корпуса.

1. Скрепите рёбра жёсткости с боковыми рамками на винты деталь №345, фронтальные щиты деталь №4 на винты-конфирматы деталь №51, рёбра жёсткости с отверстиями установить внизу.



2 Сборка корпуса.

1. Возьмите горизонтальные щиты детали №1, №2, №3, закрепите саморезами (№307).
2. Установите заглушки (№342)
3. Закрепите на дюбель-гвоздь (117) В целях предотвращения опрокидывания.



Комплектность поставки

№	Наименование деталей	Размер (мм)	Кол-во
1	Горизонтальный щит	760x292	1
2	Горизонтальный щит	802x271	1
3	Горизонтальный щит	802x242	1
4	Фронтальный щит	145x760	2

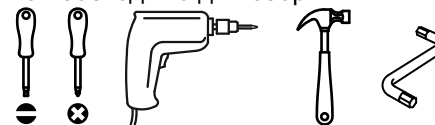
Перечень фурнитуры

№	Наименование деталей	Рисунок	Кол-во
51	Винт-конфирмат 7*50		8 шт.
307	Саморез 4,2*32		14 шт.
54	Саморез 3,5*16		3 шт.
345	Винт 6*50		12 шт.
386	Держатель крючок		3 шт.
108	Ключ 4 мм		1 шт.
117	Дюбель-гвоздь		2 шт.
56	Заглушка для конфирмата		8 шт.
58	Заглушка саклеющаяся		2 шт.
342	Заглушка 20x20		6 шт.
384	Рамка		1 ком.

Подготовка к сборке

Прежде чем начать сборку изделия внимательно изучите настоящую инструкцию.

Что необходимо для сборки:



Рекомендации и предостережения при сборке мебели:

1. Сборку мебели необходимо производить на ровной, чистой и твёрдой поверхности.
2. Во избежание повреждения поверхности деталей мебели рекомендуется на месте сборки положить мягкую толстую ткань или гофрокартон упаковки.
3. Сборку рекомендуется производить на месте установки мебельного изделия.
4. Обязательно следуйте установленной последовательности в инструкции для более качественного результата сборки.
5. При использовании шуруповёрта установите мощность вращения на 5 Нм для шурупов и 15 Нм для конфирматов