

Набор мебели изготовлен в соответствии с требованиями ТР ТС 025/2012
ГОСТ 16371-2014 Мебель. Общие технические условия.

ТО 31.09.12-002-97805785-2019 Мебель бытовая. Технические условия

Декларация о соответствии ЕАЭС N RU Д-РУ.АЯ21.В.02179/20

Декларация о соответствии действительна по 09.03.2023 включительно.

Правила сборки, эксплуатации и уходе за мебелью.

Для удобства транспортирования и предотвращения повреждений изделия набор поставляется в разобранном виде.

Сборку производит сам покупатель. Стоимость сборочных работ в цену изделия не входит.

1. Изделия набора собираются из отдельных деталей, с помощью фурнитуры, приложенной к набору в отдельной упаковке. Ведомость комплектующих деталей, фурнитуры даны в настоящем паспорте.

2. Сборку изделия рекомендуется производить с помощью специалиста, так как он ознакомлен с безопасными правилами работы, а неправильная сборка может привести к опрокидыванию мебели или повлечь за собой ущерб или телесные повреждения.

3. Мебель должна храниться и эксплуатироваться в закрытых отапливаемых помещениях при температуре не ниже +2 С и относительной влажности воздуха от 45 до 70%.

4. При установке изделий мебели в непосредственной близости от нагревательных и отопительных приборов их поверхности во время эксплуатации должны быть защищены от нагрева. Температура нагрева элементов мебели не должна превышать 40 С.

5. Для предотвращения деформации, двери в изделии должны быть закрыты. Не следует открывать дверь более чем на 90 - это приводит к поломке петель.

6. При ослаблении крепления соединений необходимо периодически подтягивать винты, шурупы, стяжки и т. п.

7. Поверхности изделий следует предохранять от различных растворителей, кислот, щелочей и механических повреждений.

8. Поверхности изделий можно освежить, применяя специальные составы, которые имеются в хозяйственных магазинах. Не допускается применение соды, порошков и других материалов, не предназначенных для ухода за мебелью.

9. Помните, что сохранность и долговечность изделия зависит не только от её конструкции и качества материалов, но и от правильной эксплуатации и ухода за ней.

10. Схема сборки даёт схематическое представление о изделии и не является техническим чертежом.

11. Предприятие оставляет за собой право вносить некоторые конструктивные изменения, не ухудшающие внешний вид и не влияющие на функциональные свойства изделия.

Гарантийный талон

Изделия мебельные разные изготовлены на ООО «Квадро-М+»

Сертификат соответствия и Таможенную декларацию, спрашивайте у продавца.

Условия гарантии

1. Предприятие-изготовитель гарантирует соответствие изделия требованиям ГОСТ 16371-2014 при соблюдении условий транспортирования, сборки и эксплуатации. Гарантийный срок эксплуатации - 24 месяцев. Срок исчисляется со дня продажи изделия. Дефекты производственного характера, обнаруженные в течение гарантийного срока, устраняются за счёт предприятия - изготовителя. Претензии на такие дефекты принимаются при наличии паспорта и этикетки с упаковки и гарантийного талона с отметкой дата продажи мебели.

2. Изделие снимается с гарантийного обслуживания в следующих случаях:

- если имеется следы постороннего вмешательства или была попытка ремонта;
- если обнаружены несанкционированные изменения конструкции изделия;
- если изделие эксплуатировалось не в соответствии со своим целевым назначением или в условиях, для которых оно не предназначено.

3. Гарантия не распространяется на изделие, имеющее следующие повреждения:

- механические (риски, вырывы, царапины и др.);
- вызванные стихией, пожаром, бытовыми факторами;
- вызванные попаданием на поверхность изделий едких веществ и любых жидкостей.

Срок службы изделия - 10 лет.

ДАТА ВЫПУСКА “ _ ” _____ 201__ г

ДАТА ПРОДАЖИ “ _ ” _____ 201__ г

ШТАМП МАГАЗИНА “ _ ” _____ 201__ г

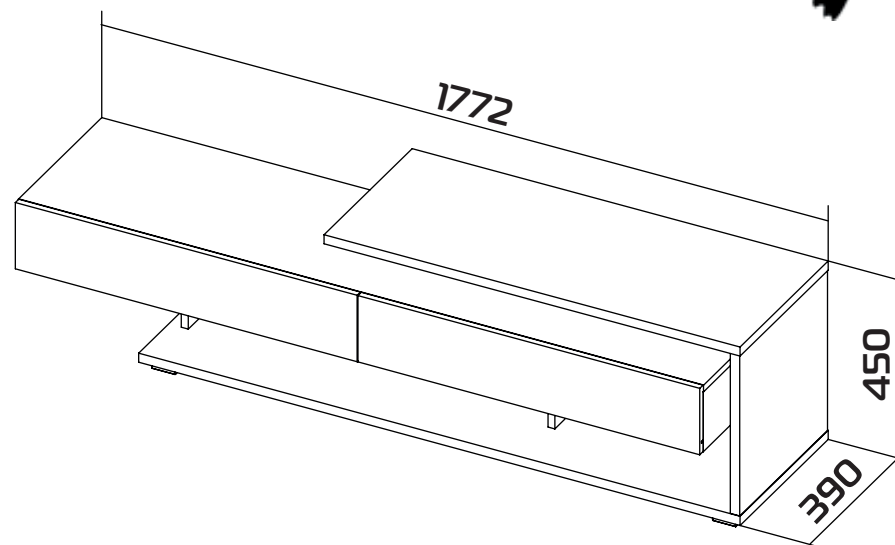
Изготовлено ООО «Квадро-М+», Россия, 347360, Ростовская обл., г. Волгодонск, ул. 9-я Заводская, д. 37В



Изготовлено для ООО Торговый Дом ТриЯ, Россия, 347360, Ростовская обл., г. Волгодонск, ул. Портовая 1

Мебель бытовая: «Монтана» тумба TV-4

KM+02.85.000.027



Паспорт и инструкция по сборке

Внимание!!!



Правила эксплуатации

Опрокидывание мебели может привести к серьезным или смертельным телесным повреждениям. Для предотвращения опрокидывания, модели мебели для которых производителем предусмотрено соответствующее крепление, должна быть обязательно закреплена к стене.

Рекомендации по безопасности: - не разрешайте детям забираться на крышку тумбы

Уход за мебелью.

1. Поверхность изделий следует предохранять от различных растворителей, кислот, щелочей, повышенной влажности и механических повреждений.
2. Поверхности изделий можно освежить, применяя специальные составы для ухода за мебелью, которые имеются в хозяйственных магазинах. Не допускается применение соды, порошков и других материалов, не предназначенных для ухода за мебелью.
3. Помните, что сохранность и долговечность мебели зависит не только от её конструкции и качества материалов, но и от правильной эксплуатации и ухода за ней.

Примечание:

Конструкционные материалы для изготовления изделий:

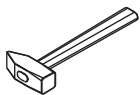
- основной конструкционный материал -плита древесностружечная облицованная пленкой на основе термореактивных полимеров (ламинированная) - ЛДСП по ГОСТ 32289-2013;

-материал задних стенок-плита древесноволокнистая (твердая) с лакокрасочным покрытием (ДВП) ГОСТ 8904-2014

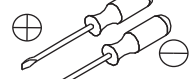
Класс покрытия лакокрасочных деталей - III согласно ГОСТ 9.032-74

Перед началом сборки:

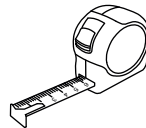
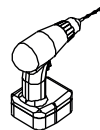
- Проверьте внешний вид и целостность деталей в упаковке. Претензии по их повреждению принимаются только у изделий без следов сборки.
- Проверьте количество деталей и фурнитуры по перечню. Предприятие-изготовитель оставляет за собой право вносить конструктивные изменения в изделие, заменять фурнитуру и метизы на аналогичные. При недокомплекте или поломке детали обратитесь в магазин для ее замены.
- Учитывая конструктивные и функциональные особенности производитель рекомендует пользоваться услугами профессиональных сборщиков. При самостоятельном монтаже Вам необходимо соблюдать порядок сборки, приводимый в данной инструкции. При несоблюдении инструкции по сборке и эксплуатации с предприятия-изготовителя снимают гарантийные обязательства.
- Изделия следует собирать на ровном полу, покрытом тканью или бумагой.
- Перемещайте мебель и ее детали бережно, слегка приподнимая их. Это поможет исключить деформации и поломки.
- Для работы необходимо иметь молоток, деревянный брусок, обернутый тканью, отвертки Ph2+ и SI2-, угольник 90.



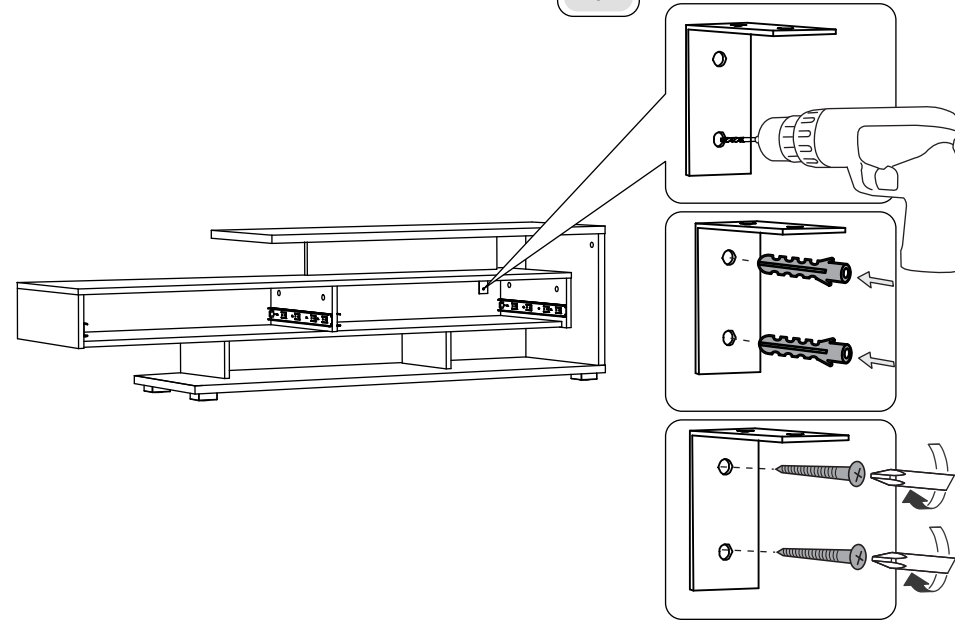
Dh2



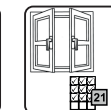
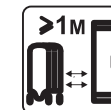
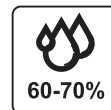
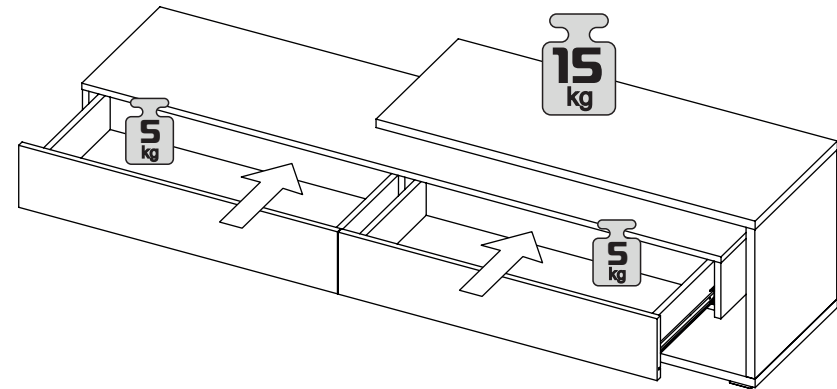
SI2



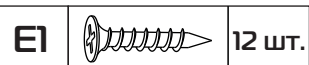
20. Крепление к стене



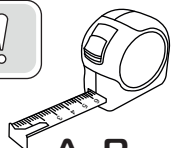
21. Установка ящиков



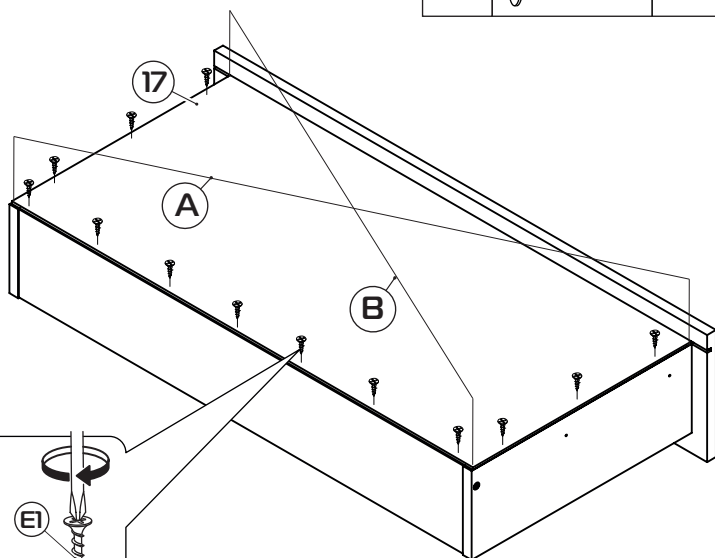
18. Установка дна ящика (ДВП)



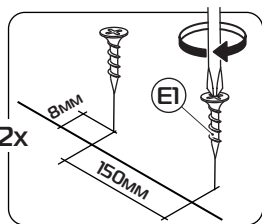
Проверьте диагональ



A=B

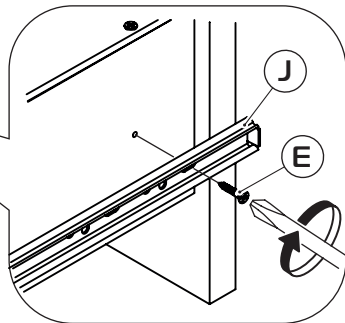
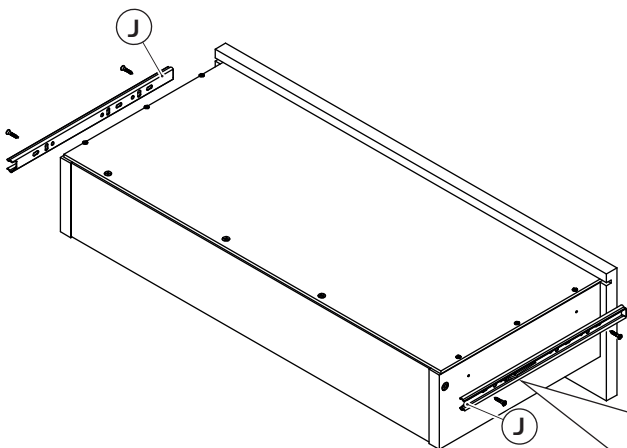
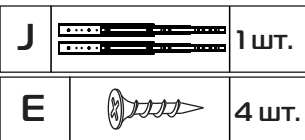


12x



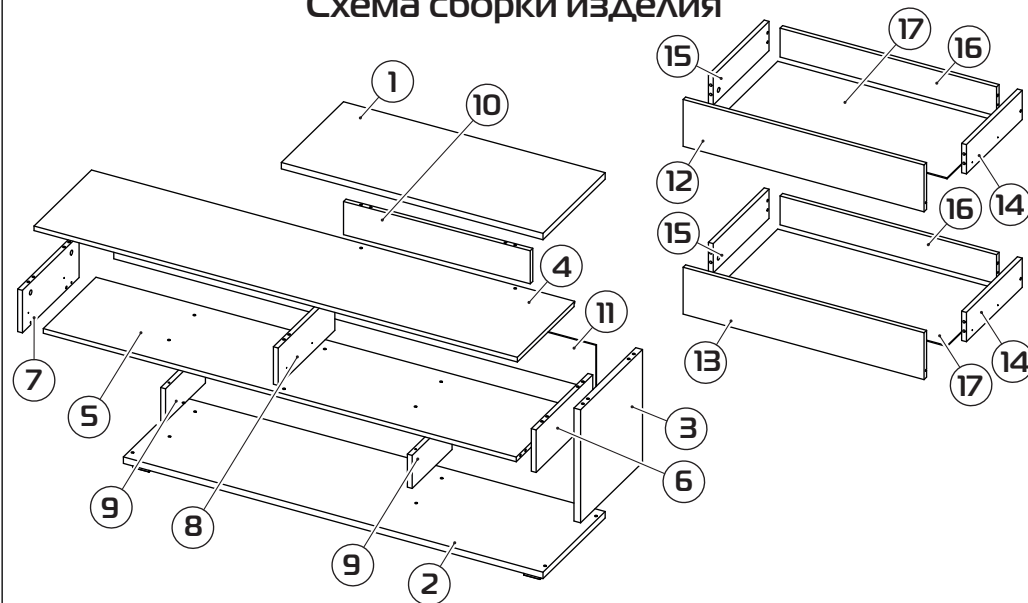
2X

19. Установка направляющих



2X

Схема сборки изделия



Комплектация

Пакет №1

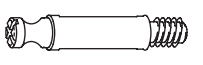
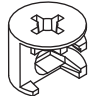




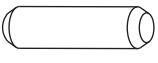
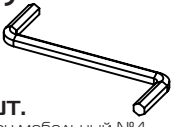



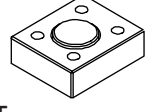
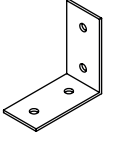
№	Наименование	Размеры	Кол-во
1	Крышка	1000x390x22	1
2	Основание	1400x390x22	1
3	Стенка вертикальная правая	386x388x22	1
6	Стенка вертикальная правая	355x145x16	1
7	Стенка вертикальная левая	355x145x16	1
8	Перегородка	355x128x16	1
9	Опора нижняя	250x113x16	2
10	Опора верхняя	628x113x16	1
12	Накладка ящика правая	798x160x16	1
13	Накладка ящика левая	798x160x16	1
14	Стенка ящика боковая правая	350x100x16	2
15	Стенка ящика боковая левая	350x100x16	2
16	Стенка ящика задняя	717x99x16	2

Фурнитура


Пакет №2

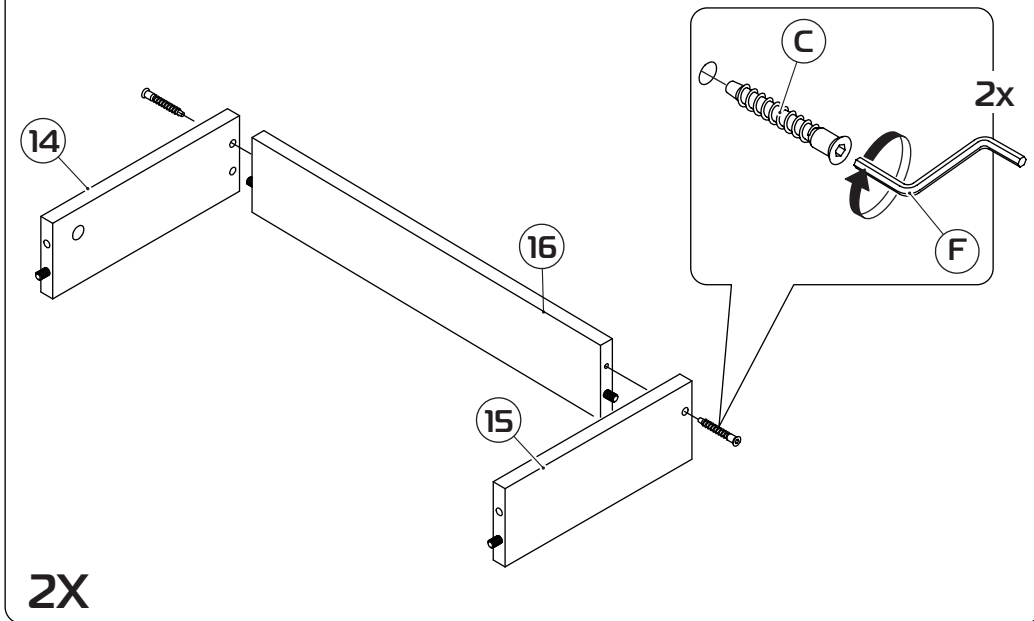
4	Крышка тумбы	1600x360x16	1
5	Стенка горизонтальная нижняя	1566x330x16	1
11	Стенка задняя (ДВП)	1596x152x4	1
17	Дно ящика (ДВП)	748x355x4	2

Ведомость фурнитуры


<p>(A)</p>  <p>18 шт. Шток эксцентрика (16)</p>	<p>(B)</p>  <p>16 шт. Эксцентрик (16)</p>	<p>(B1)</p>  <p>2 шт. Эксцентрик (22)</p>	<p>(C)</p>  <p>18 шт. Евровинт 7x50</p>
<p>(E)</p>  <p>48 шт. Шуруп 3.5x16</p>	<p>(E1)</p>  <p>26 шт. Шуруп 3x16</p>	<p>(D)</p>  <p>22 шт. Шкант 8x30</p>	<p>(F)</p>  <p>1 шт. Ключ мебельный №4</p>
<p>(G)</p>  <p>32 шт. Гвоздь 1.6x25</p>	<p>(J)</p>  <p>2 шт. Направляющие шариковые 350 мм</p>	<p>(T)</p>  <p>2 шт. Заглушка для эксцентрика</p>	<p>(I1)</p>  <p>5 шт. Опора H20</p>
<p>(E7)</p>  <p>2 шт. Уголок</p>			

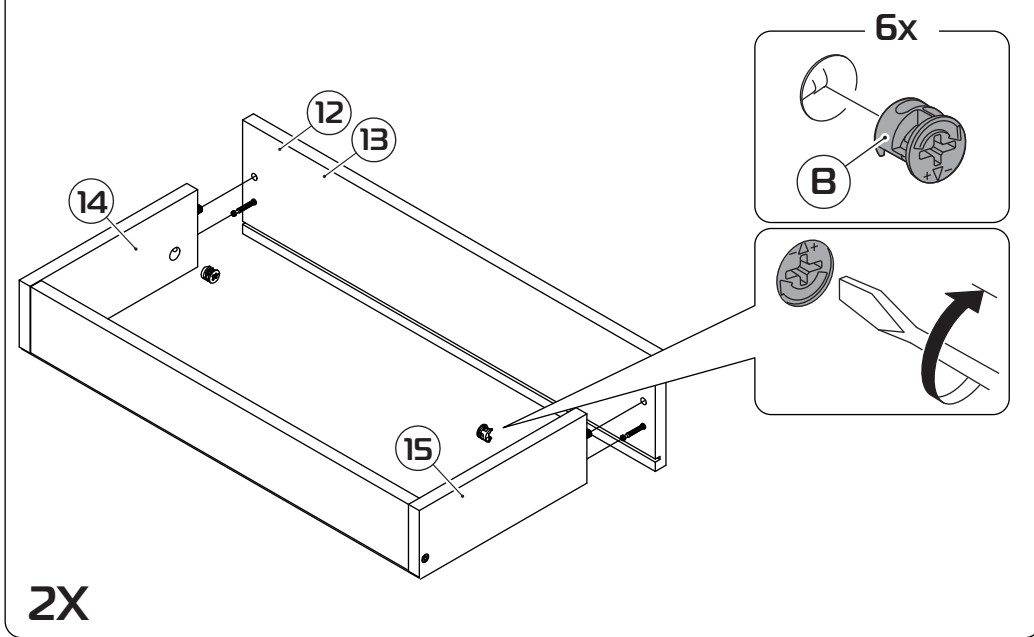
16. Сборка каркасов ящиков

C  **2 шт.**

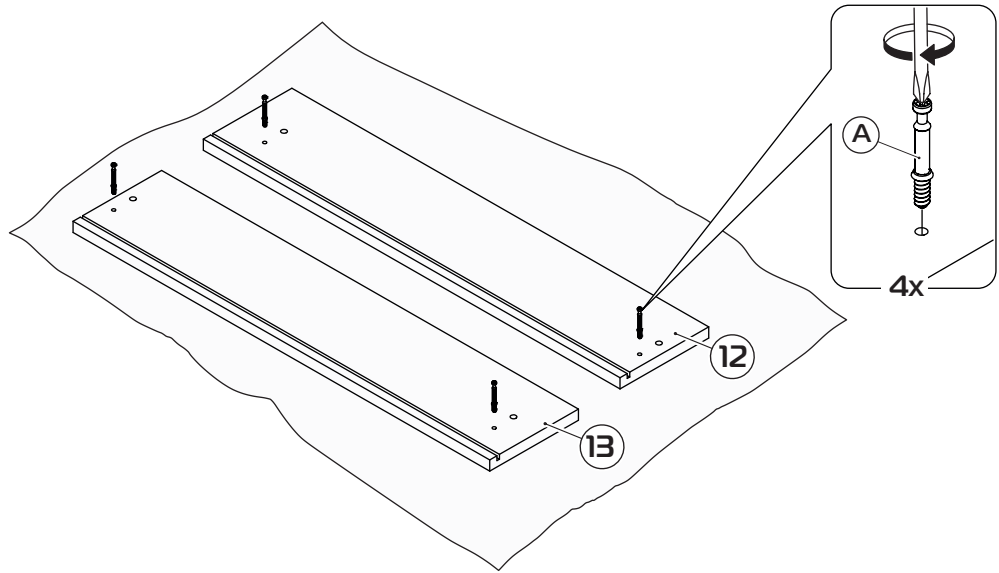
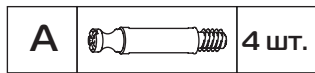


17. Сборка каркасов ящиков

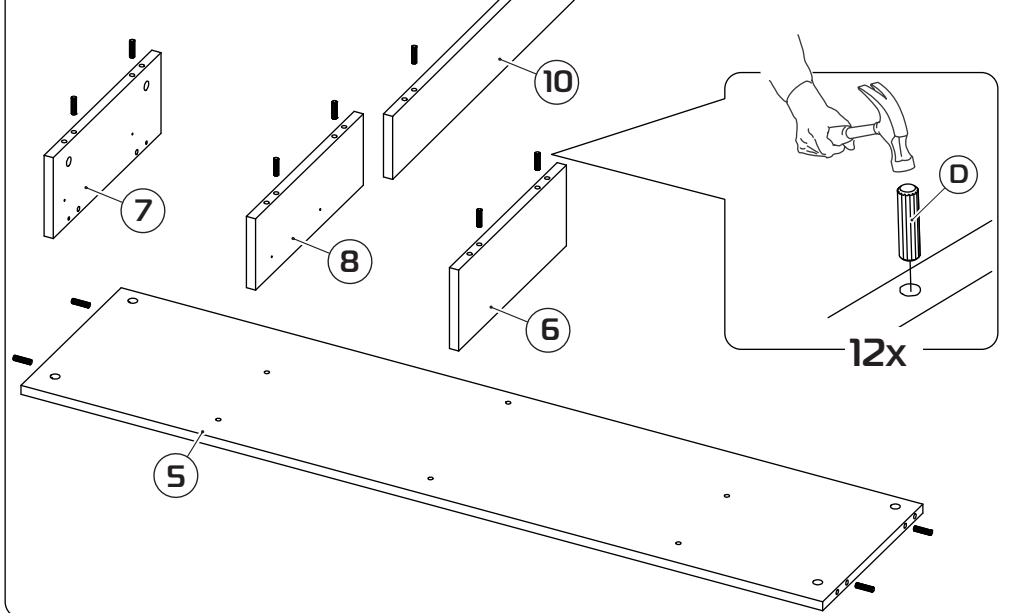
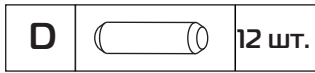
B  **2 шт.**



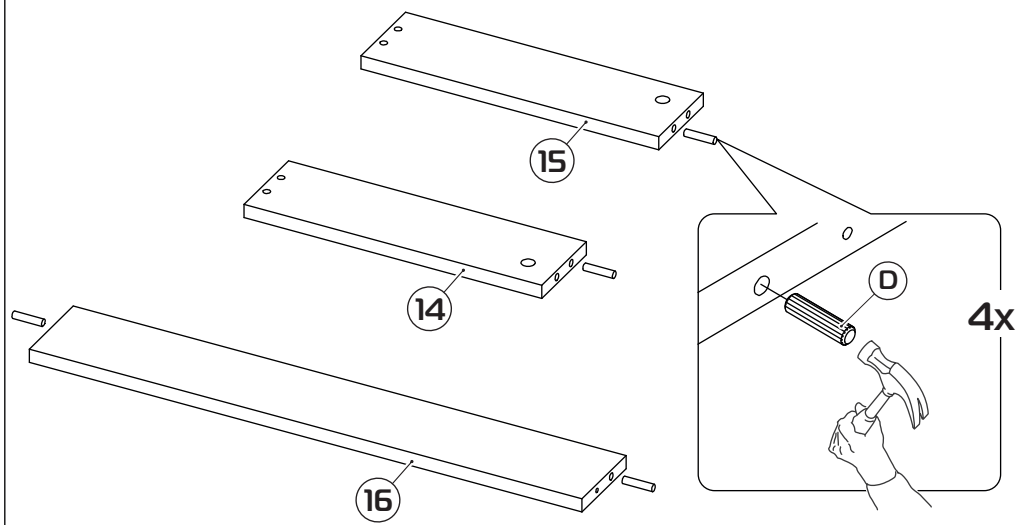
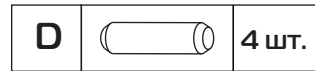
14. Установка штоков эксцентрика



1. Установка шкантов

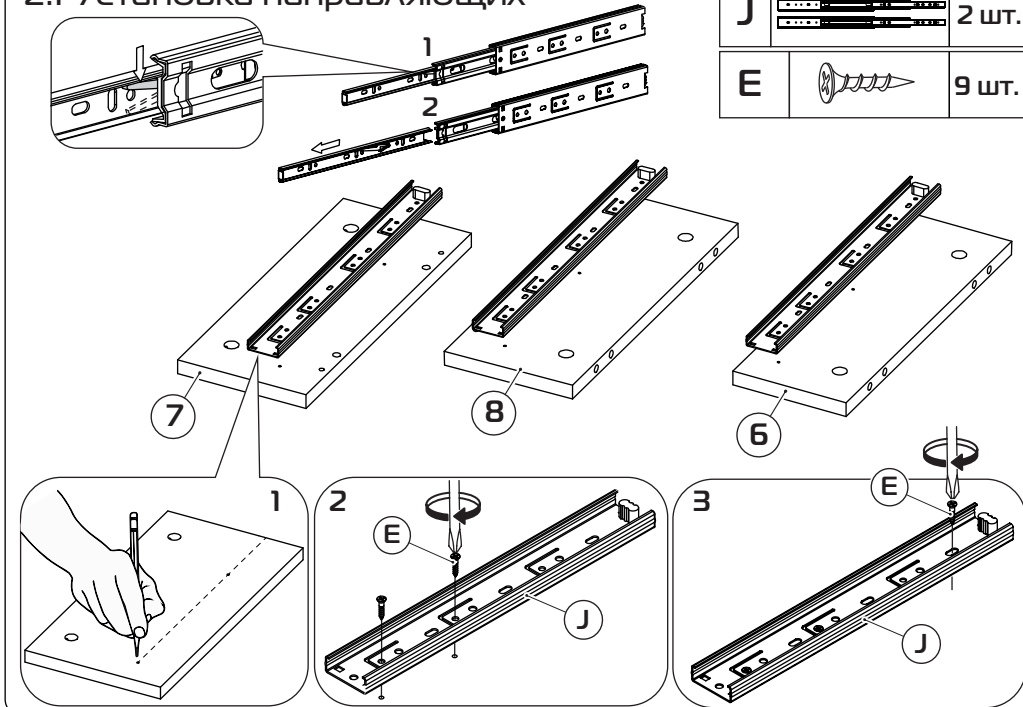
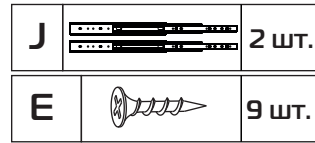


15. Установка шкантов

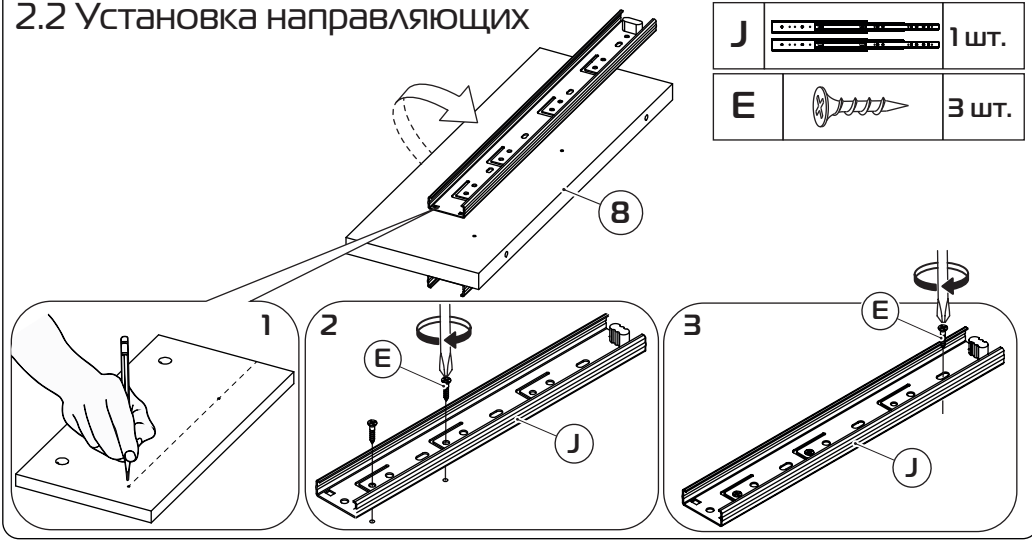


2X

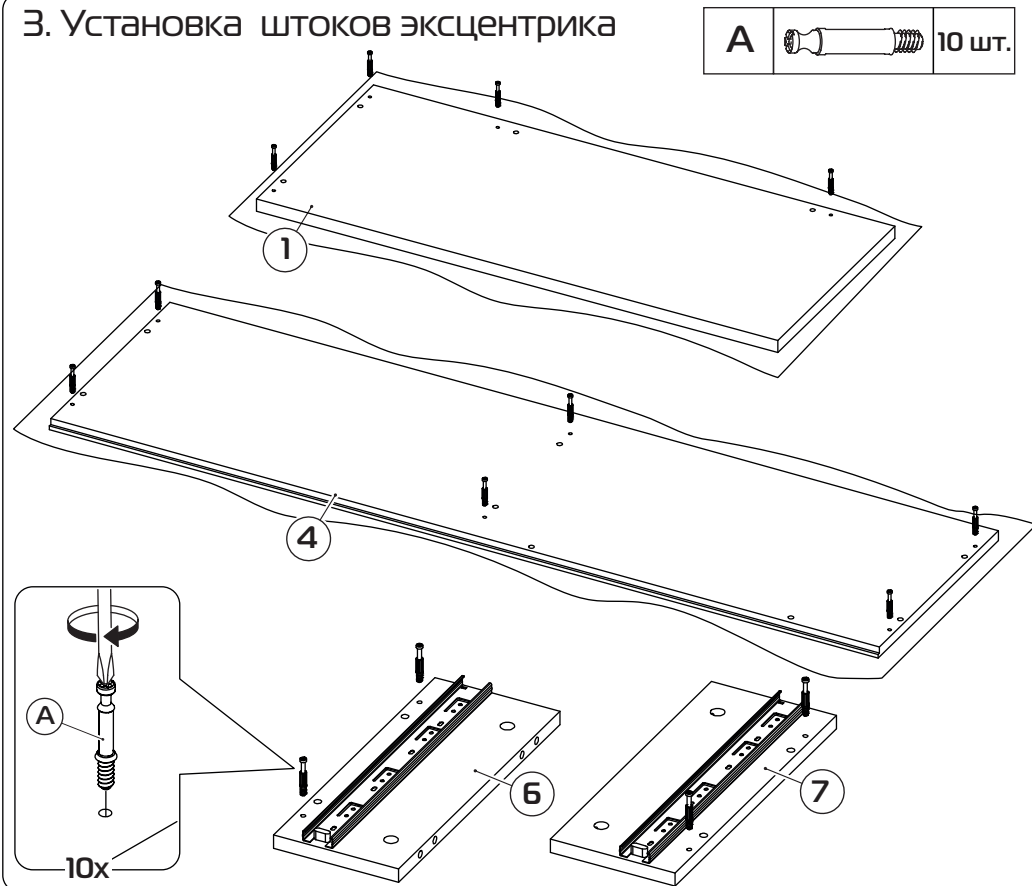
2.1 Установка направляющих



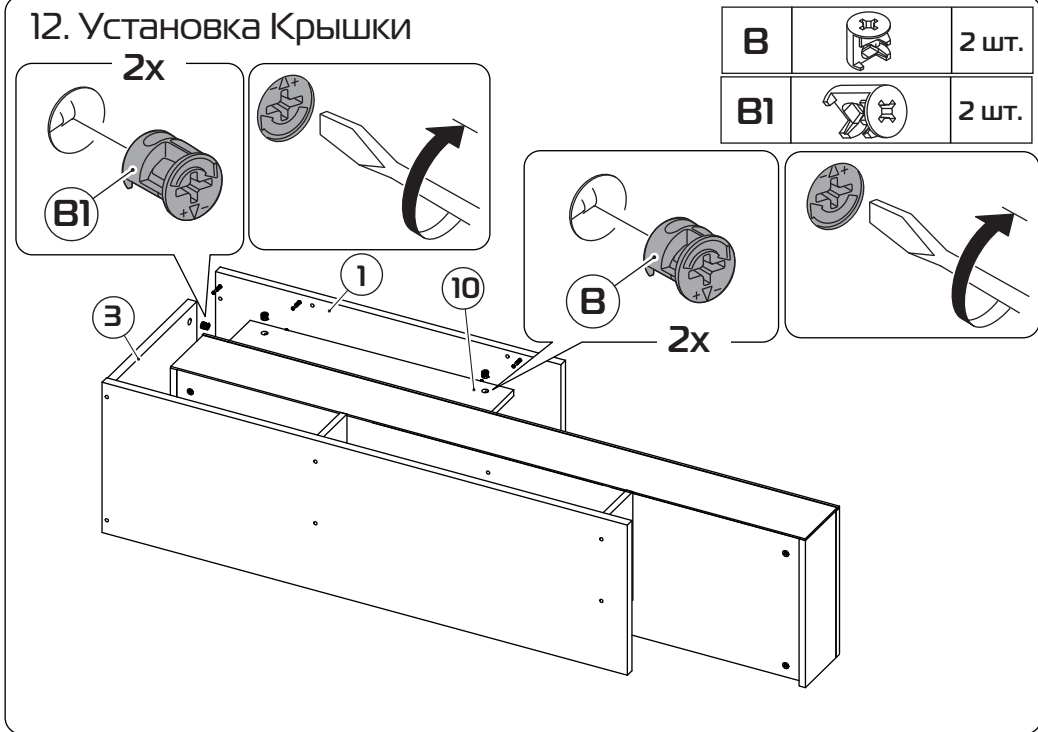
2.2 Установка направляющих



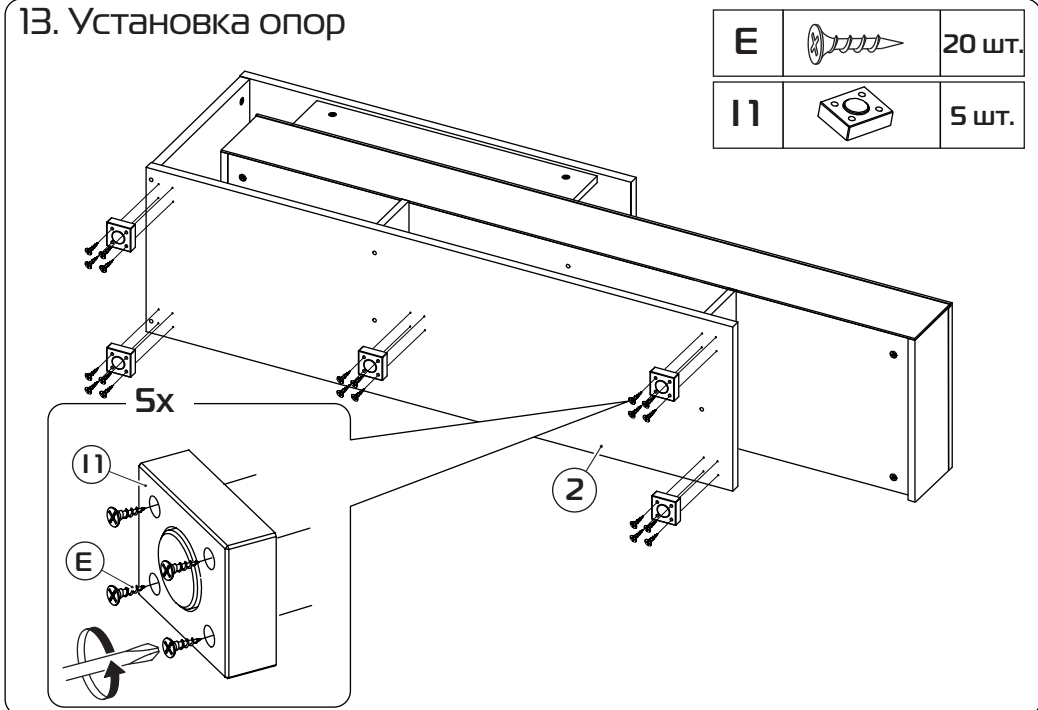
3. Установка штоков эксцентрика



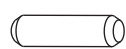
12. Установка Крышки

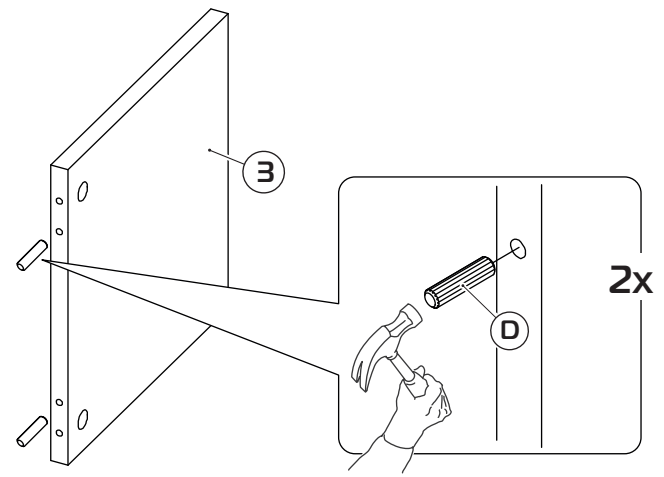


13. Установка опор




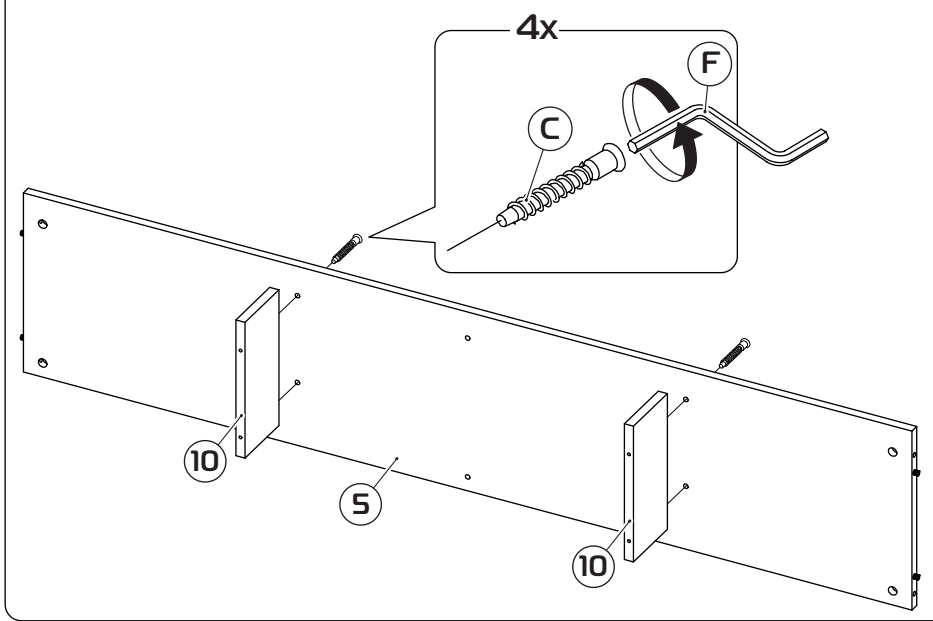
10. Установка шкантов

D  2 шт.




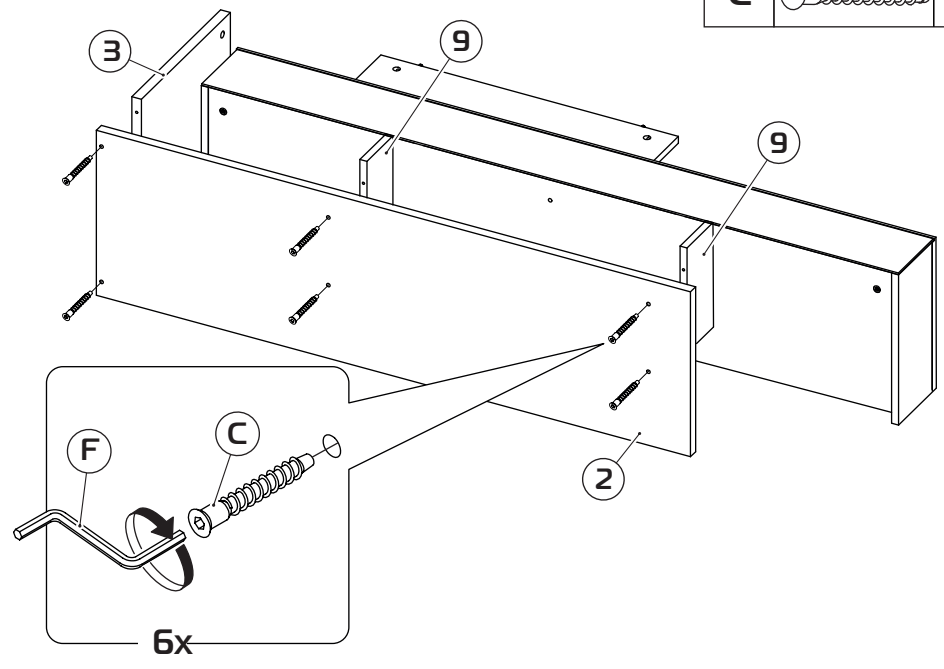
4. Установка опор нижних

C  4 шт.




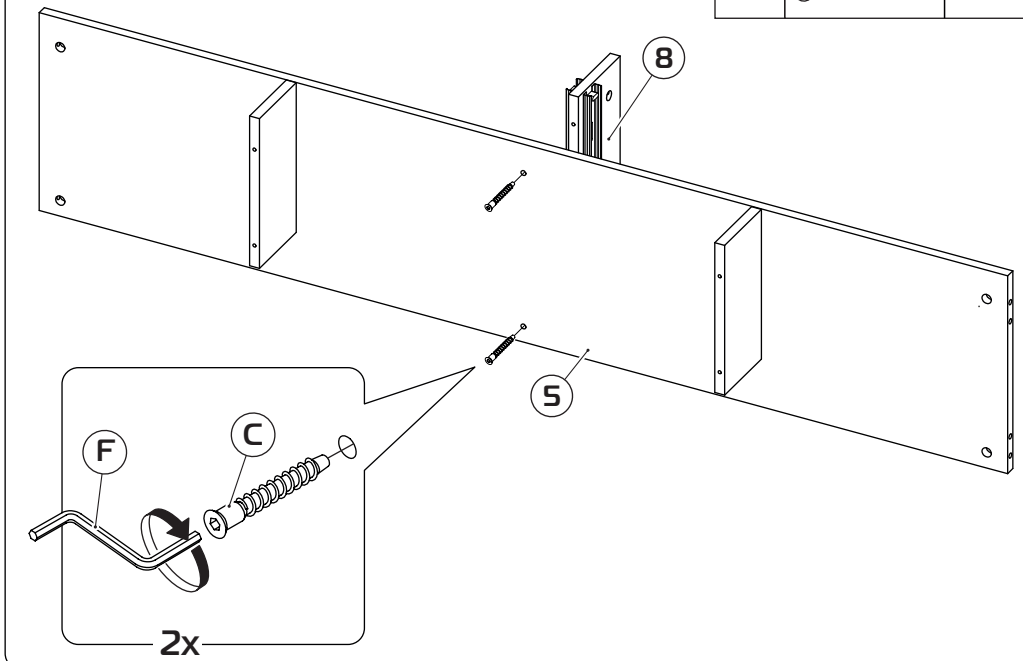
11. Сборка каркаса

C  6 шт.



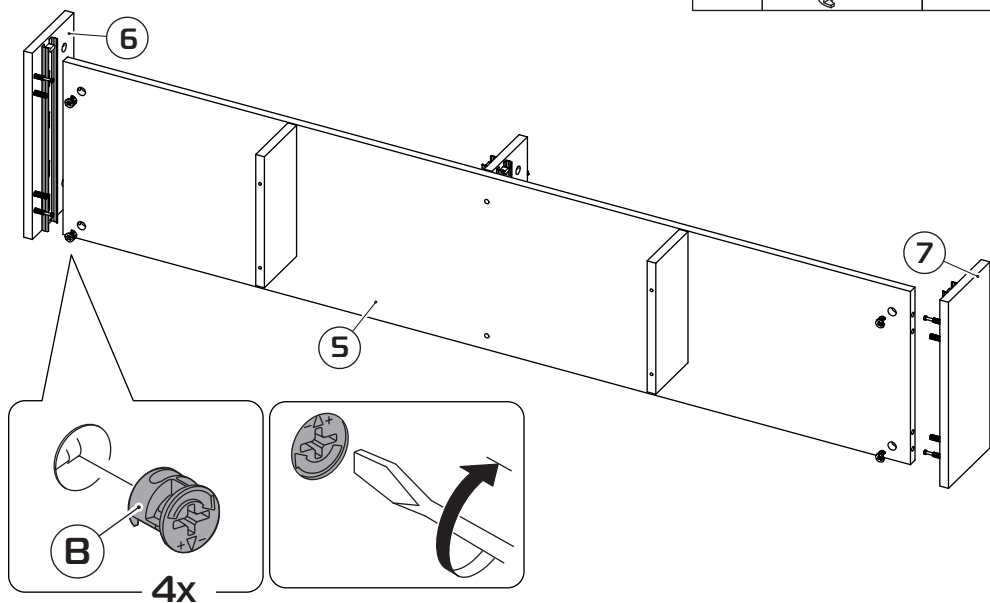
5. Установка перегородки

C  2 шт.



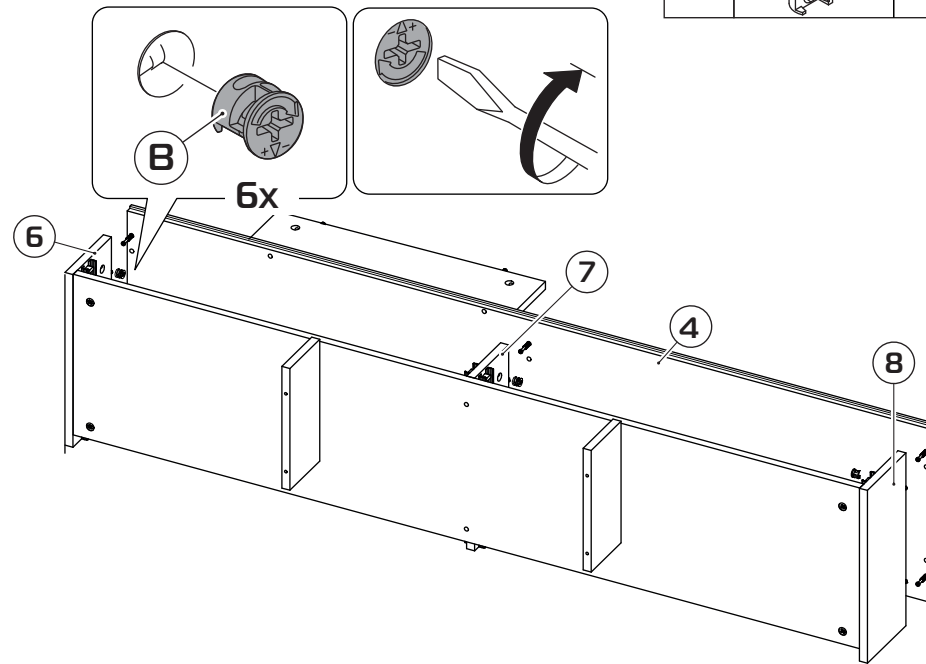
6. Установка стенок вертикальных

B		4 шт.
----------	--	-------






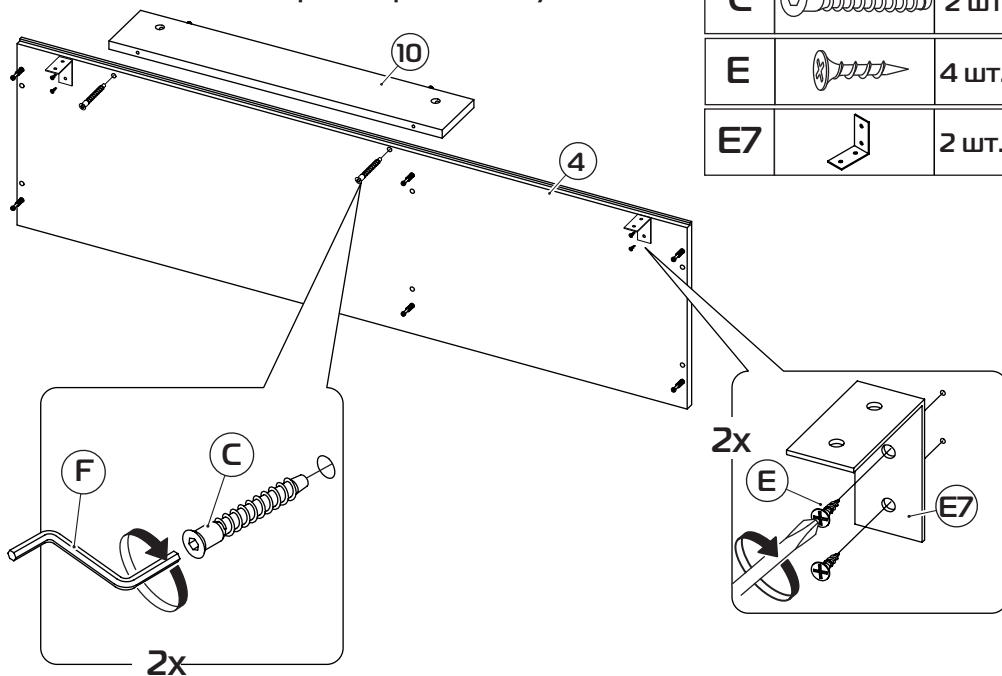
8. Установка крышки тумбы

B		6 шт.
----------	--	-------



7. Установка опоры верхней и уголков

C		2 шт.
E		4 шт.
E7		2 шт.



9. Установка стенки задней (ДВП)

G		32 шт.
----------	---	--------

