

Инструменты, которые могут понадобиться при сборке



Примечания:

1. Мебель изготавливается из ДСП I и III сортов, в связи с этим возможны незначительные дефекты на невидимых поверхностях деталей.
2. Изготовитель оставляет за собой право вносить изменения в конструкцию изделия, не ухудшающие их потребительские свойства, без отображения в паспорте на изделие.
3. Обращаем Ваше внимание! Оттенки цветов рисунков и материалов (ЛДСП, Плёнка ПВХ, отделка и др.), могут незначительно отличаться от рисунков каталога, изображений на сайте, а также при комплектации изделий из разных партий.

ГАРАНТИИ ИЗГОТОВИТЕЛЯ

Гарантия на мебель составляет 24 месяца.

Претензии по качеству и комплектности мебели принимаются в пределах гарантийного срока по месту покупки. Для выполнения предприятием - изготовителем гарантийных обязательств, выявления несоответствий и установления причин их возникновения необходимо сохранить и предоставить:

- 1) части упаковки с наклеенными этикетками, номером партии или ростером (или их фотографии);
- 2) фотографии распечатанных упаковок, где обнаружен заводской брак деталей;
- 3) фотографии узлов, деталей собираемого изделия, если заводской брак обнаружен до сборки и в процессе сборки.

Не являются гарантийным случаем:

Различные повреждения деталей и узлов изделий (бой, сколы, царапины, расслоения, оплавление, набухание ЛДСП и др.), возникшие в результате перевозки самовывозом, самостоятельной сборки, нарушений правил эксплуатации. Замена деталей и узлов изделий, не попадающих под гарантийный случай, производится за дополнительную плату.

Наша мебель прослужит Вам годы, если Вы будете соблюдать несколько простых правил:

ПРАВИЛА ЭКСПЛУАТАЦИИ

ВНИМАНИЕ! Во избежание несчастных случаев во время эксплуатации рекомендуем закрепить изделие к стене. Для разных материалов стен требуются различные крепления, используйте крепёжные средства, подходящие для материала стен в вашем доме.

1. Использовать изделие только по своему функциональному назначению.
2. Располагать изделия на расстоянии не менее 50 см от отопительных приборов.
3. Содержать изделия в сухих проветриваемых помещениях при температуре от +8° С до +50° С и относительной влажности воздуха от 45 % до 70%.
4. Избегать попадания на изделие прямых солнечных лучей и атмосферных осадков.
5. Удалять пыль с поверхности мягкой сухой тканью.
6. Для чистки мебели от загрязнений использовать специальные средства по уходу за мебелью или слабый мыльный (спиртовой) раствор с последующей протиркой сухой тканью.
7. При попадании влаги на изделие незамедлительно протереть поверхность сухой мягкой тканью.
8. При ослаблении крепежной фурнитуры во время эксплуатации мебели, необходимо подтянуть винты, шурупы, болты.

Категорически запрещается:

1. Передвигать, ударять, ронять на поверхности тяжелые, твердые предметы, чтобы не вызвать механические повреждения.
2. Допускать контакт изделия с горячими предметами.
3. Длительный контакт поверхностей изделия с влагой.
4. Контакт изделия с кислотами, щелочами, растворителями и прочими химическими веществами, способными нанести вред изделию.
5. Применять при протирке изделия бытовые чистящие средства, не предусмотренные для ухода за мебелью.

Поделитесь своим мнением об этой мебели. Напишите на zabota@mebelson.ru

 **MEBELSON**[®]

427022, УР, г. Ижевск, район Пирогово,
ул. Торговая, 15
e-mail: mebelson@udm.net, www.mebelson.ru
тел.: (3412) 623-888, 623-633, 623-632

Шкаф двухстворчатый с ящиками "Алиса"

Габаритные размеры (без карниза/с карнизом):
900/987(ш) x 470/505(г) x 2105/2148(в) мм



Уважаемые покупатели!

Вся выпускаемая мебель для удобства транспортировки и сохранности внешнего вида поставляется в разобранном виде. При этом упаковки с мебелью должны быть надежно защищены от сильных толчков, ударов, повреждения, воздействия влаги и грязи.

Перед сборкой изделия ознакомьтесь с инструкцией по сборке и правилами по эксплуатации (их несоблюдение снимает с предприятия изготовителя гарантийные обязательства), подготовьте необходимые инструменты.

Мебель имеет Гигиенический сертификат

EAC

Шкаф двухстворчатый с ящиками "Алиса"

ПОДГОТОВКА К СБОРКЕ

Перед непосредственной сборкой необходимо:

- Внимательно ознакомиться с данной инструкцией.
- Распаковать упаковки, скомплектовать детали согласно схемам, определить наличие необходимой фурнитуры.
- Номера деталей на схемах соответствуют номерам, поставленным на нелицевых кромках деталей.
- Во избежание повреждения поверхности деталей мебели рекомендуем на месте сборки положить мягкую толстую ткань или гофрокартон от упаковки.
- Изделие предусматривает универсальный монтаж фасада.
- **Обратите внимание на подбор соответствующих саморезов.**

ПОСЛЕДОВАТЕЛЬНОСТЬ СБОРКИ:

Установите фурнитуру:

- На дет. 1, 2 установить соответствующие части шариковых направляющих (К-3), крепить при помощи саморезов 4x16 (см. схему 1).
- На дет. 1, 2, 14 (2 шт.) установить соответствующие части петли накладной (К-6), крепить при помощи саморезов 4x16 (см. схему 2).
- На дет. 1, 2, 9 (2 шт.) установить опору пятниковую (К-2), крепить при помощи саморезов 3x20.
- На дет. 1, 2, 4, 13 (2 шт.) установить соответствующую часть стяжки эксцентриковой (К-4).
- На дет. 1, 2 установить уголок стяжки 2.16 ДК, крепить при помощи евровинта (К-10).
- На дет. 13 (2 шт.) установить ручку-кнопку (К-5), крепить при помощи винтов М4x25.
- На дет. 6 установить штангу выдвижную (К-8), крепить при помощи саморезов 4x16 (см. схему 4)

Сборка производится на ровной поверхности.

- Дет. 1, 2 крепить к дет. 5 при помощи уголка стяжки и евровинта (К-10).
- Дет. 9 (2 шт.) крепить к дет. 8 при помощи конфирматов (К-1).
- Дет. 8, 9 (2 шт.) крепить к дет. 1, 2 при помощи конфирматов (К-1).
- Дет. 7 (4 шт.) крепить к дет. 3 при помощи конфирматов (К-1).
- Дет. 7 (4 шт.) крепить к дет. 2 при помощи стяжки эксцентриковой (К-4), при этом дет. 3 крепить к дет. 5 при помощи конфирматов (К-1).
- Дет. 6 крепить к дет. 1 при помощи стяжки эксцентриковой (К-4), к дет. 3 при помощи конфирматов (К-1).
- Дет. 4 крепить к дет. 1, 2 при помощи стяжки эксцентриковой (К-4), к дет. 3 при помощи конфирматов (К-1).
- Дет. 17, 18 (2 шт.), элемент карниза (2 шт. К-7) крепить к дет. 4 при помощи саморезов с прессшайбой 4,2x19 (К-7, см. схему 1).
- Дет. 15 (2 шт.) крепить к дет. 1, 2, 4, 5, 8 при помощи саморезов 3x20 (К-9), в ДВП предварительно пробить отверстия (рекомендуемый шаг 150 мм) гвоздем-пробойником. Перед установкой задней стенки не забудьте проверить диагонали. Для соединения дет. 15 (2 шт.) использовать планку для стыковки ДВП (К-11).

!!!ВНИМАНИЕ:

- Боковые стенки ящиков крепить необлицованным торцом в сторону фасада ящика

Сборка ящика (Схема 1):

1. Дет. 10, 11 крепить к дет. 12 при помощи винта конфирмата (К-1).
2. Дет. 13 крепить к дет. 10, 11 при помощи стяжки эксцентриковой (К-4) (см. схему 1).
3. Дет. 16 установить в паз дет. 10, 11, 13 по дет. 12 использовать саморезы 3x20 (К-9), в ДВП предварительно пробить отверстия (рекомендуемый шаг 100 мм) гвоздем-пробойником.
4. Установить соответствующие части направляющих шариковых (К-3) при помощи самореза 4x16 (см. схему 1).

!!! ВНИМАНИЕ: Регулировку ящика по высоте (см. схему 1) производить только после монтажа ящика, ослабив саморез в регулировочном отверстии. Установить одинаковые зазоры между фасадами ящиков. Для более надёжной фиксации закрепить направляющие на ящике дополнительным саморезом в отверстие, следующее за регулировочным.

Завершение сборки:

- В рабочем положении установить и отрегулировать фасады дет. 14 (2 шт.), (см. схему 3) досверлить нижнее отверстие насквозь, используя подкладку (деревянный брусок) с лицевой стороны фасада, для исключения сколов. Установить ручку-кнопку (К-5), крепить при помощи винтов М4x25.
- Заглушить видимые шляпки винта конфирмата и эксцентрика.
- Заглушить несквозные отверстия на фасаде при помощи самоклеящейся заглушки (К-12).

Примечание: На фасадах допускается различие оттенков.

№	Наименование детали	Кол-во
1	Стенка вертикальная	1
2	Стенка вертикальная	1
3	Перегородка	1
4	Колпак	1
5	Стенка горизонтальная	1
6	Стенка горизонтальная	1
7	Стенка горизонтальная	4
8	Стенка горизонтальная	1
9	Цоколь	2
10	Стенка боковая ящика	2
11	Стенка боковая ящика	2
12	Стенка задняя ящика	2
13	Фасад ящика	2
14	Фасад	2
15	Стенка задняя (ДВП)	2
16	Дно ящика (ДВП)	2
17	Карниз 1	1
18	Карниз 2	2

ВНИМАНИЕ! Производитель оставляет за собой право не комплектовать наружную и внутреннюю невидимую фурнитуру, а также технологические отверстия заглушками.

Фурнитура

№	Наименование	Изображение*	Кол-во
К-1	Винт-конфирмат 7x50 Заглушка конфирмата Ключ конфирматный		34
			8
			1
К-2	Опора пятниковая Саморез 3x20**		6
			12
К-3	Направляющие шариковые L=400 Саморез 4x16**		2
			20
К-4	Стяжка эксцентриковая Заглушка эксцентрика		22
			18
К-5	Ручка кнопка Винт M4x25		6
			6
К-6	Петля накладная Саморез 4x16**		6
			24
К-7	Элемент карниза концевой 90 град. Саморез с прессшайбой 4,2x19**		2
К-8	Штанга выдвижная L=350 Саморез 4x16**		1
			4
К-9	Саморез 3x20** Гвоздь-пробойник 3x70		61
			1
К-10	Уголок стяжки 2,16 ДК Евровинт 6,2x13		4
			8
К-11	Планка для стыковки ДВП	L=417	1
		L=1560	1
К-12	Заглушка самоклеющаяся		2

* Изображение фурнитуры дает представление о её внешнем виде и не отображает реальных размеров.

** Обратите внимание на подбор соответствующих саморезов.

Шкаф 2-створчатый «Макси»

Схема 2. Установка петель

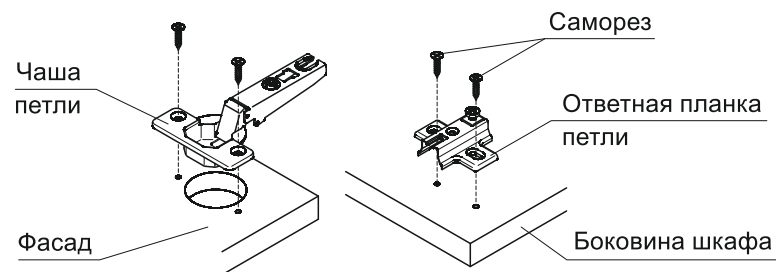
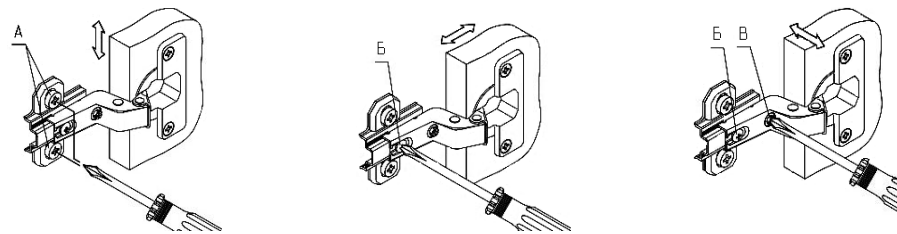


Схема 3. Регулировка положения фасада



1. Регулирование вертикального положения фасада:

- ослабить саморезы «А»;
- отрегулировать положение ответной планки петли по вертикали;
- затянуть саморезы «А».

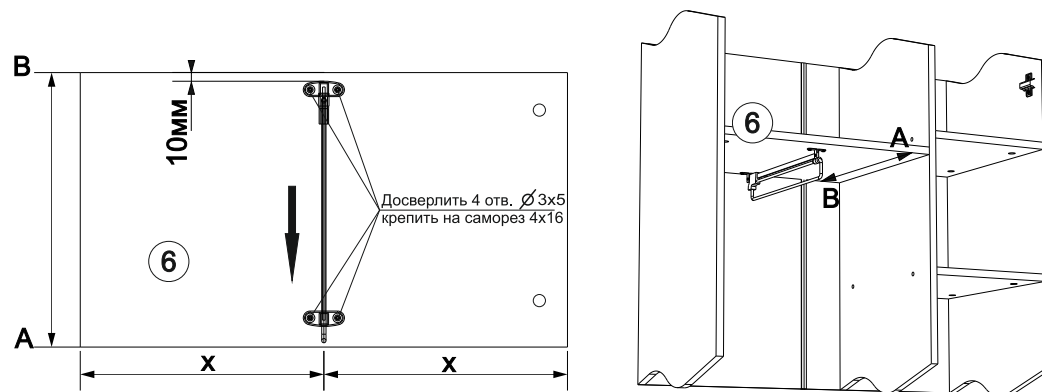
2. Регулирование глубины фасада:

- ослабить винт «Б»;
- отрегулировать расстояние между фасадом и боковиной;
- затянуть винт «Б».

3. Регулирование наложения фасада:

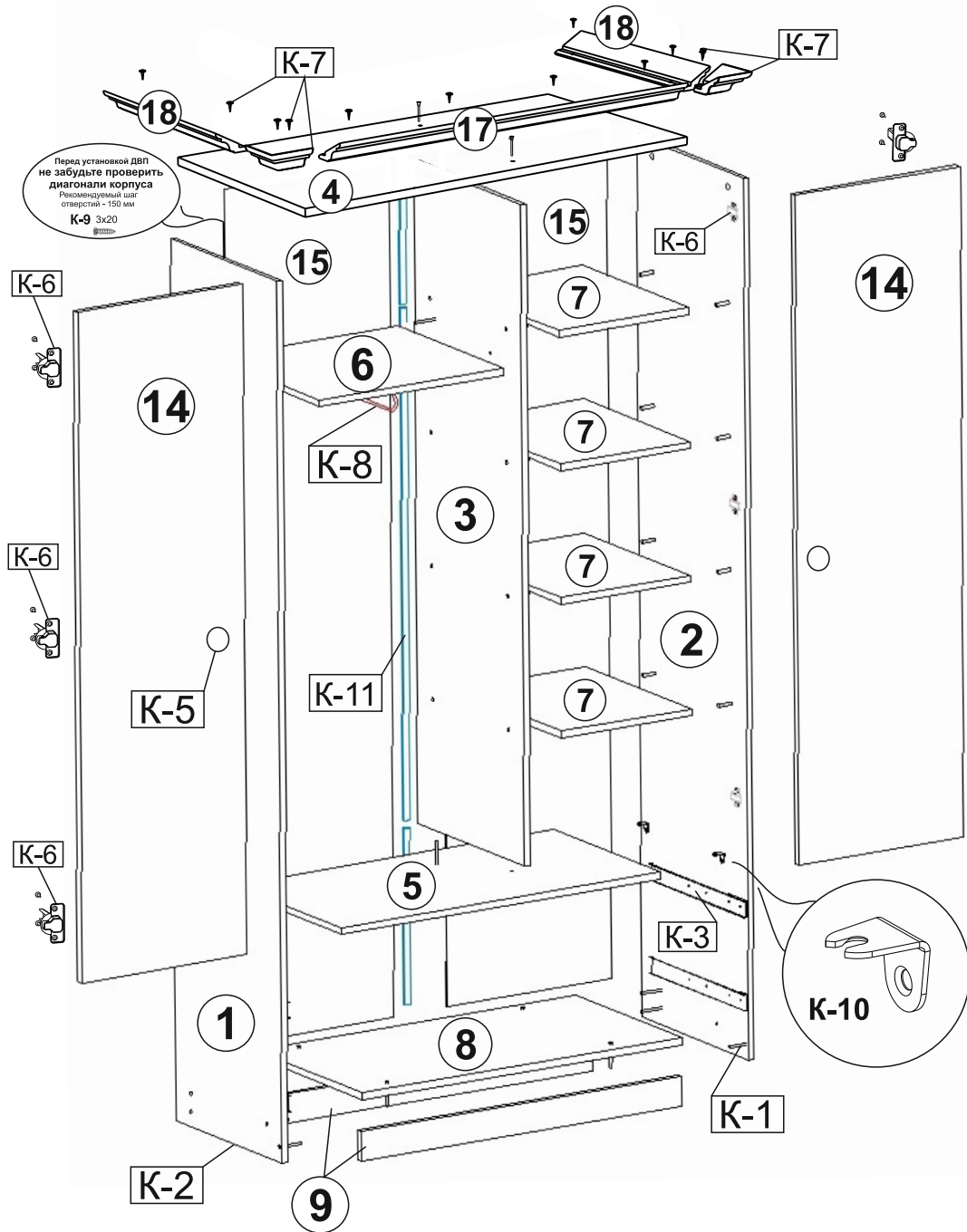
- ослабить винт «Б»;
- отрегулировать наложение фасада, затягивая или ослабляя винт «В»;
- затянуть винт «Б».

Схема 4. Установка штанги выдвижной

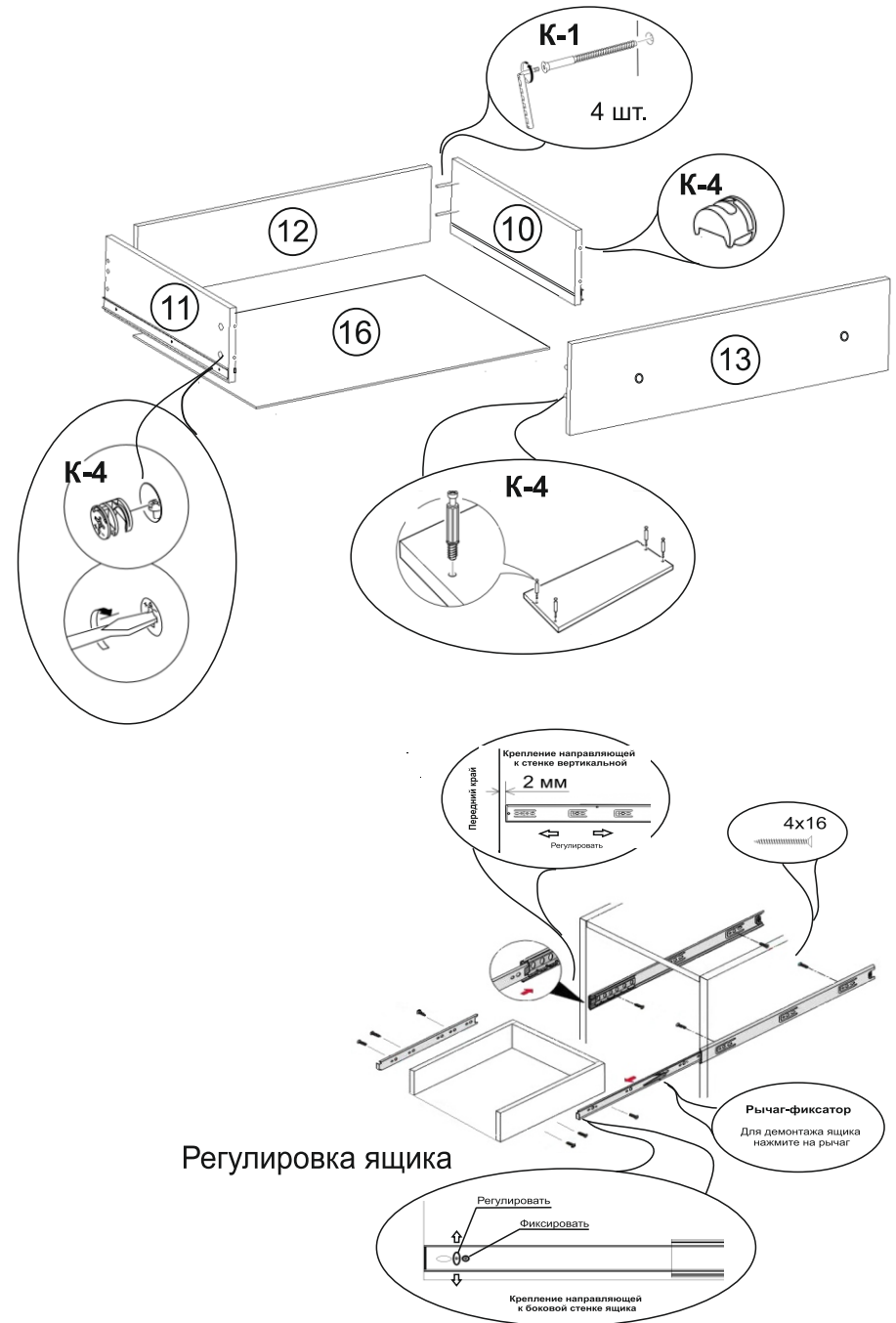


Досверлить 4 отв. $\varnothing 3 \times 5$
крепить на саморез 4x16

Схема 1



Сборка ящика



Регулировка ящика