

### Уважаемый покупатель!

Благодарим за выбор мебели марки «RINNER». В целях сохранности наша мебель поставляется в разобранном виде. Напоминаем, что в стоимость изделия услуга сборки не включена. Если Вы предпочли собрать мебель самостоятельно, надеемся, что процесс сборки доставит Вам удовольствие и не займет много времени.

При покупке мебели настоятельно рекомендуем убедиться в наличии всех деталей, сверяясь с комплектовочной ведомостью (стр. 2,3), т.к. после сборки изделия претензии по количеству и качеству сборочных единиц не принимаются.

Во избежание недоразумений, просим внимательно следовать алгоритму сборки изделия.

### **Рекомендации по сборке**

Перед началом сборки и дальнейшей эксплуатации внимательно ознакомьтесь с настоящим руководством и следуйте его рекомендациям.

Для Вашего удобства рекомендуем собирать мебель вдвоем, на ровной поверхности, соблюдая последовательность согласно представленной схеме.

### **Технические данные**

Габаритные размеры:

Высота (мм): 1760

Вес (кг): 61,5 (со столешницей)

Глубина (мм): 1000

Ширина (мм): 1500

### **Правила пользования и эксплуатации изделия**

Уважаемый покупатель, срок эксплуатации мебели напрямую зависит от Вашего бережного отношения к ней.

- Не допускайте попадания воды на изделие во избежание разбухания поверхностей. В случае контакта с водой, насухо протрите поверхность мягкой тканью.
- Не ударяйте поверхности острыми, тяжелыми или твердыми предметами.
- Не ставьте на поверхность раскаленные предметы.
- При чистке, во избежание повреждения поверхностей, не используйте щетки, жесткие ткани, зернистые порошки. Для ухода за мебелью используйте специальные средства, предназначенные для мебели.
- Температура нагрева элементов мебели не должна превышать +40°C.
- Не допускается попадание на поверхность веществ, таких как растворители, бензин, обезжиривающие средства и т. п.
- Периодически, в случае ослабления резьбовых соединений, необходима их подтяжка.
- Если у Вас возникнет желание самостоятельно модифицировать изделие, помните, что в этом случае наша гарантия на товар распространяться не будет.
- Несоблюдение каких-либо из вышеуказанных условий, повлекшее возникновение недостатков мебели, является основанием утраты права на гарантийное обслуживание.

### **Гарантийные обязательства**

Изготовитель гарантирует соответствие изделия требованиям нормативных документов ГОСТ и соответствию мебели и материалов для ее изготовления Сертификату соответствия. В случае приобретения уцененной мебели претензии по качеству и внешнему виду не принимаются.

Срок службы изделия – 7 лет; срок гарантии – 12 месяцев.

Комплектовщик-



## **ПАСПОРТ**

### **Стол компьютерный «Ostin» M20 «Стол компьютерный левый» ТО-13067023-2015**

Наименование	Индекс позиции
Стол компьютерный «Ostin» M20 «Стол компьютерный левый»	01-03-16 Цвет:



Произведено:

Россия  
ООО «РИННЭР»  
Удмуртская республика  
г. Ижевск ул. Пойма 91/5  
e-mail: [mebel@rinner.ru](mailto:mebel@rinner.ru)  
[www.rinner.ru](http://www.rinner.ru)  
т/ф (3412) 517-223; 517-222

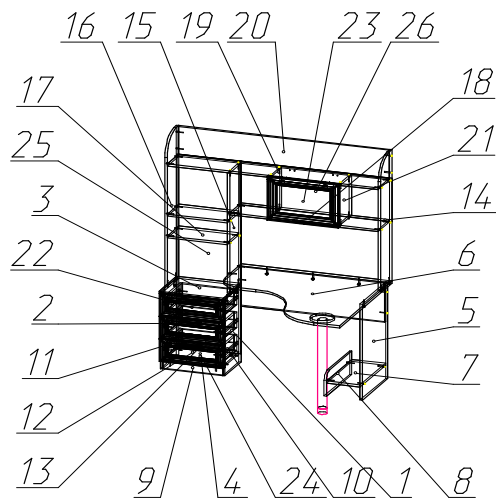


Рис.1 Схема сборки

СПЕЦИФИКАЦИЯ ДЕТАЛЕЙ							
№ дет.	Наименование	Размер	Кол -во	№ дет.	Наименование	Размер	Кол -во
1	Боковина правая	584x310x16	1	15	Стойка средняя	920x220 x16	1
2	Боковина левая	584x310 x16	1	16	Стойка левая	1154x220 x16	1
3	Крыша	450x333 x16	1	17	Полка	220x 418x16	2
4	Дно	418x310 x16	1	18	Полка нижняя	220x 1034x16	1
5	Боковина стола	724x485 x16	1	19	Полка верхняя	220x 1468x16	1
6	Царга стола	300x 1004x16	1	20	Ребро верхнее	218x 1468x16	1
7	Полка под системный блок	485x234 x16	1	21	Перегородка	304x220 x16	2
8	Ребро нижнее	180x 485x16	1	22	Фасад ящика	446x170x22	3
9	Цоколь	418x60x16	1	23	Фасад откидной	496x332x22	1
10	Боковина ящика левая	300x120 x16	3	24	Дно ящика ДВП	389x296x3,2	3
11	Боковина ящика правая	300x120 x16	3	25	Задняя стенка стеллажа	1475x439 x3,2	1
12	Фальш-панель ящика	361x120 x16	3	26	Задняя стенка	1050x332 x3,2	1
13	Задняя панель ящика	361x120 x16	3		Столешница	1050x1000 x16	1
14	Стойка правая	1014x220 x16	1				

**Порядок сборки «Стол компьютерный левый»:**

1. На детали 1 досверлить глухое отверстие под евровинт (Б) (диаметр сверла – 7-8мм)
2. На детали 1, 2, 5, 8 установить подпятники (З) саморезами (Е);
3. На детали 1, 2, 3 установить соединительные болты эксцентриков (В) (см. рис. 3);
4. Детали 15, 16 скрепить с деталями 17 при помощи евровинтов (Б);
5. Детали 15, 16 прикрепить к детали 3 евровинтами (Б);
6. Деталь 4 прикрепить к деталям 1, 2 эксцентриками (В);
7. Деталь 9 прикрепить к детали 4 евровинтами (Б), с помощью ключа шестигранника (И);
8. Сборку из деталей 15, 16, 17 прикрепить к сборке из деталей 1, 2, 4, 9 эксцентриками (В);
9. К детали 5 прикрепить деталь 6 евровинтами (Б), а затем дет. 6 евровинтов (Б) к деталям 15,1
10. На столешницу установить соединительные болты эксцентриков (В) и прикрепить регулирующую опору саморезами (Е), ориентируясь на разметку (одно отверстие), остальные по усмотрению;
11. Прикрепить столешницу к деталям 5, 6 эксцентриками (В);
12. Прикрепить столешницу к дет. 15 евровинтами (Б);

13. Прикрепить деталь 14 к столешнице евровинтами (Б);
14. Прикрепить деталь 18 к деталям 14, 15, детали 19, 20 к деталям 14, 16 евровинтами (Б);
15. Прикрепить детали 21 к деталям 18, 19 евровинтами (Б);
16. Прикрепить детали 25, 26 саморезами (Е), используя шайбы (Л) на стыках ДВП, контролируя диагональ изделия;
17. Установить крестовины петель (З) на деталь 19 саморезами (Е) согласно разметке;
18. Установить петли (Ж) на фасад 23 саморезами (Е) и ручку (А) (саморезы в комплекте);
19. Установить крепеж кронштейна газового (К) согласно разметке на детали 21 и 23;
20. Установить фасад 23 и отрегулировать открывание (см. рис. 2 )
21. Соединить крепеж кронштейна газового газ-лифтом;
22. Собрать каркас ящика из деталей 10, 11, 12, 13 евровинтами (Б) кромкой вверх;
23. Установить соединительные болты эксцентриков (В) на фасады 22;
24. Прикрепить фасады 22 к каркасам ящиков эксцентриками (В);
25. Прикрепить дно ящиков 24 саморезами (Е);
26. Установить ручки (А) (саморезы в комплекте)
27. Прикрепить направляющие (Д), предварительно разъединив их (см. рис. 4), к боковинам ящиков (10, 11) саморезами (Е) согласно разметке;
28. К деталям 1, 2 прикрепить направляющие (Д) согласно разметки саморезами (Е);
29. Вставить ящики (см. рис. 4);
30. Прикрепить деталь 8 к детали 7 евровинтами (Б);
31. Сборку из деталей 7, 8 прикрепить к детали 5 евровинтами (Б).

Регулировку фасадов производить после установки шкафа на место (Рис.2).

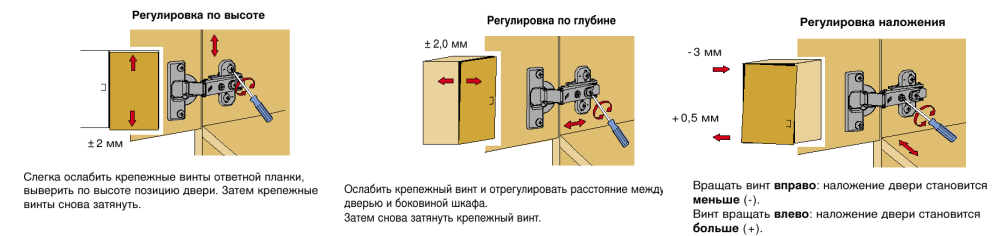
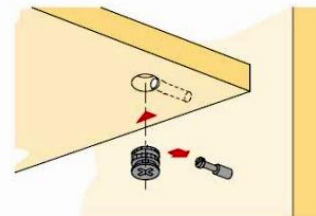


Рис.2 Схема установки петель

Рис.3 Схема установки эксцентрика



СПЕЦИФИКАЦИЯ ФУРНИТУРЫ		
Обоз.	Наименование	Кол.
А	Ручка С7 (96 мм)	4 шт.
Б	Евровинт 7x50	60 шт.
В	Стяжка эксцентриксовая 15x13	19компл.
Г	Опора Н-710	1 шт.
Д	Шариковые направляющие L-300x35 мм	3 компл.
Е	Саморез 3,5x16	147 шт.
Ж	Петля 4-х шарная накладная	2 шт.
З	Подпятник пластмассовый черный	8 шт.
И	Ключ шестигранник S 4 мм	1 шт.
К	Кронштейн газовый	1 шт.
Л	Шайба мебельная	3 шт.
М	Заглушка евровинта	39 шт.
Н	Заглушка эксцентриксовой стяжки	5шт.

А	Б	В	Г	Д
Е	Ж	З	И	К
Л	М	Н		

*Перед установкой направляющие нужно разъединить. Для этого стопор правой направляющей следует поднять вверх, левой - опустить вниз. Затем соединить их, вставив друг в друга, произойдет щелчок.*



Рис.4 Схема установки шариковых направляющих

Мы благодарим Вас за выбор нашей мебели!

Отзывы, пожелания, предложения, вопросы по качеству мебели и обслуживания можно отправить на эл. почту: [mebel@rinner.ru](mailto:mebel@rinner.ru).

Мы рады ответить на Ваши звонки с ПН по ПТ с 8-00 до 17-00 по тел.: 8(3412)517-222.

[www.rinner.ru](http://www.rinner.ru)