

ГАРАНТИЙНЫЙ ТАЛОН

Заполняется магазином, где приобретено изделие

_____ (Наименование изделия)

Дата выпуска _____

Дата продажи _____

Владелец изделия _____

(Фамилия, Имя, Отчество)

Адрес _____

Установлен дефект _____

Исправил мастер _____

(подпись)

ГАРАНТИИ

24 месяца со дня приобретения по предъявлению гарантийного талона по обнаруженным дефектам. За механические повреждения, потертости, сколы, фабрика ответственности не несет.

Наш адрес: РОССИЯ, 156009, Костромская область, г. Кострома,

ул. Юбилейная, д.28, smirnov@vashden.com

Контактный телефон: 8(4942) 42-14-00, 42-23-51

_____ (линия отреза)

ПАСПОРТ

1. Дата выпуска _____

2. Отметка магазина о продаже _____

3. Штамп магазина _____

4. « _____ » _____ 20 ____ г.

Пункты 2,3,4 заполняются в магазине при покупке мебели.

Сертификат _____



ФАБРИКА МЕБЕЛИ

"Кантри"

Корпусная модульная мебель Шкаф комбинированный ШК-01

Производитель: _____

Фактический адрес: 156009, Российская Федерация,
г. Кострома, ул. Юбилейная, 28

Дата изготовления: _____

Гарантийный срок: 24 мес.

Срок службы: 10 лет

ГОСТ 16371-93



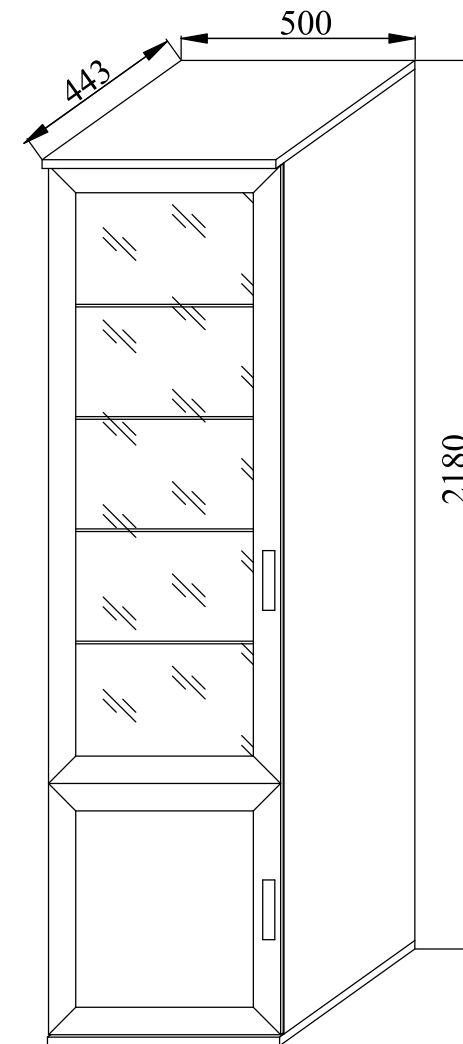
ФАБРИКА МЕБЕЛИ

Фабрика Мебели "Ваш День"
156009, г. Кострома, ул. Юбилейная, д.28

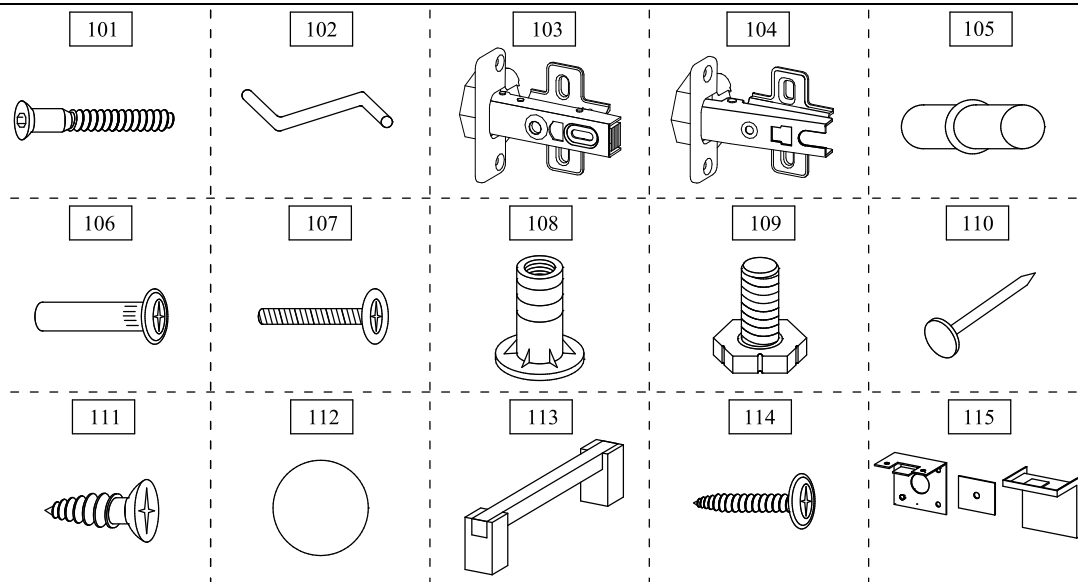


Модульная серия корпусной мебели "Кантри"

Шкаф комбинированный ШК-01



Инструкция по сборке



Правила эксплуатации и ухода за мебелью.

1. Мебель, перевозимая при температуре ниже 0°C, охлаждается и при установке в помещении "запотевает", поэтому ее следует немедленно протереть чистой, сухой, мягкой тканью.
2. Мебель предназначена для эксплуатации в помещениях с температурой воздуха +10+28°C и относительной влажностью 50-70%. Не рекомендуется ставить мебель близко к источникам тепла, а также к сырым и холодным стенам. Ее следует беречь от прямого попадания солнечных лучей.
3. На поверхность деталей не следует ставить горячие и влажные предметы. Нежелательно попадание кислот, щелочей и растворителей (спирт, бензин, ацетон).
4. Поверхности следует оберегать от механических повреждений, ударов и царапин, поскольку восстановить поверхность невозможно.
5. Поверхность мебели следует чистить специальным составом, который можно приобрести в магазине.
6. Зеркала и стекла рекомендуется чистить любыми средствами, предназначенными для этих целей.
7. Для предотвращения повреждения полового покрытия при перемещении мебели следует использовать подстилочный материал (картон, плотная ткань и т.п.)

Порядок предъявления претензии на качество мебели.

Претензии по некомплектности и производственным дефектам в течение гарантийного срока должны направляться покупателем непосредственно в магазин, где приобретена мебель, с желательным приложением товарного чека и упаковочных ярлыков.

По дефектам, появившимся из-за несоблюдения покупателем правил эксплуатации и ухода за мебелью, претензии не принимаются.

К сведению покупателя.

Предприятие оставляет за собой право вносить изменения в конструктивные элементы мебели на основе внедрения передовой технологии, улучшающие качество выпускаемой продукции.

При обнаружении производственных дефектов ссылаетесь на номер набора мебели, номер ОТК, желательным приложить гарантийный талон и упаковочные ярлыки.

Внимание покупателя: перед сборкой необходимо проверить целостность деталей в упаковке, а так же соответствие количества деталей и фурнитуры в пакетах согласно ведомости.

Комплектовочная ведомость деталей.

№п/п	Наименование детали	Размер	Кол-во	Пакет N
1	Стенка боковая левая	2126x410x16	1	1
2	Стенка боковая правая	2126x410x16	1	
3	Крышка	501x443x22	1	2
4	Основание	501x438x22	1	
5	Полка	468x410x16	1	3
	Фурнитура	Пакет	1	

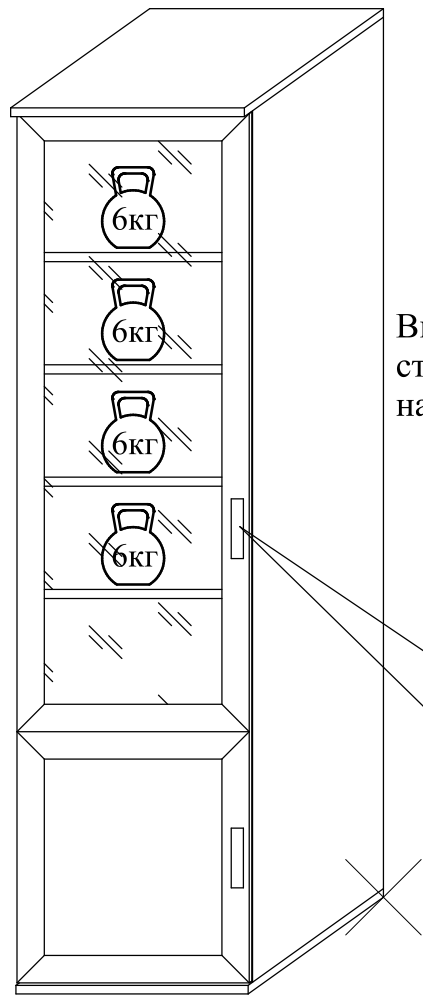
Ведомость фурнитуры.

№п/п	Наименование фурнитуры	Кол-во
101	Евровинт 6.4x50	12
102	Ключ z-образный шестигранник	1
103	Петля накладная 90, чашка 35 мм с ДОВОДЧИКОМ	4
104	Петля накладная 90, чашка 35 мм	2
105	Полкодержатель металлический Ø5 мм	16
106	Стяжка межсекционная Ø5	2
107	Винт к стяжке 4x14	2
108	Втулка для подпятника М6 16x8	4
109	Подпятник регулируемый М6 25x16	4
110	Гвоздь 2x20	100
111	Шуруп потайной 4x16	28
112	Заглушка Ø13 мм в цвет корпуса	20
113	Ручка-скоба С-20 128	2
114	Шуруп к ручке 4x40	4
115	Уголок крепления шкафа к стене	2

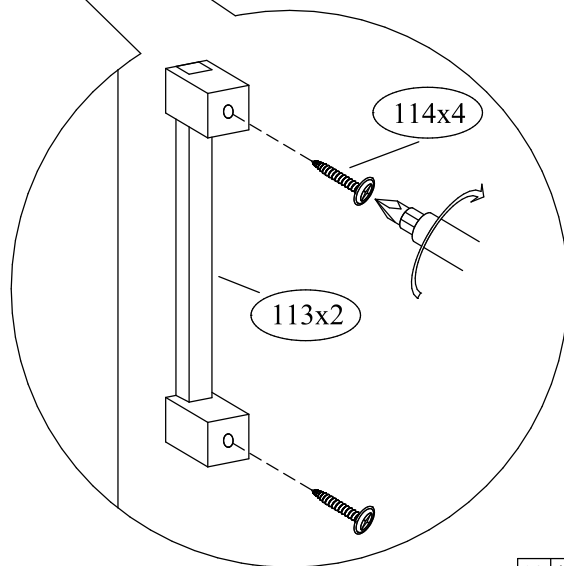
Фасад комплектуется отдельно от шкафа.
Комплектовочная ведомость фасадов.

№п/п	Наименование детали	Размер	Кол-во	Пакет N
6	Дверь	1666x496x21	1	1
7	Стенка задняя	1690x496x3	1	
8	Стенка задняя	476x496x3	1	2
9	Дверь	451x496x21	1	

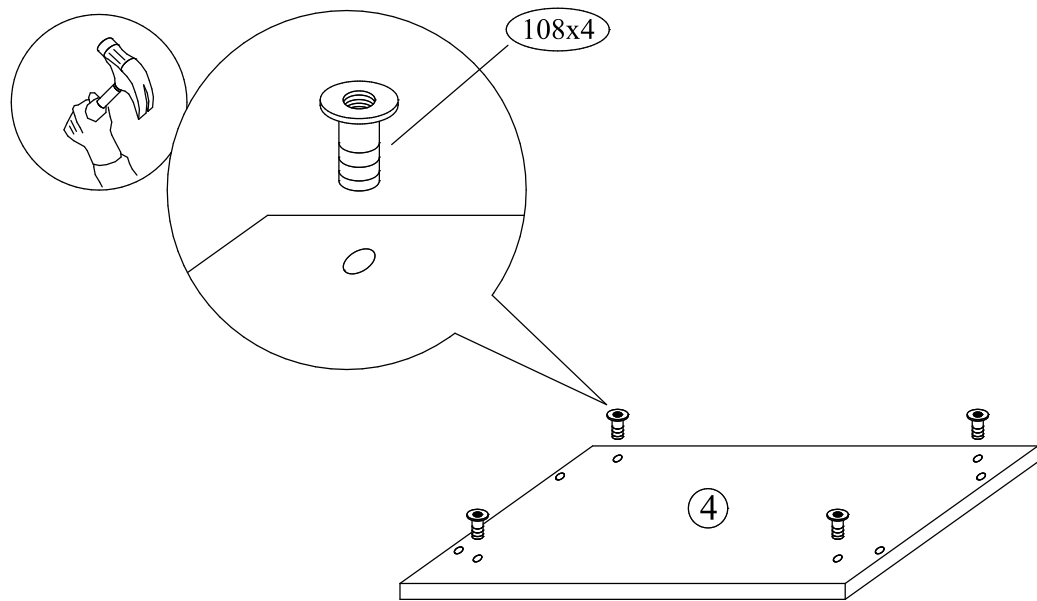
9 Установка ручки.



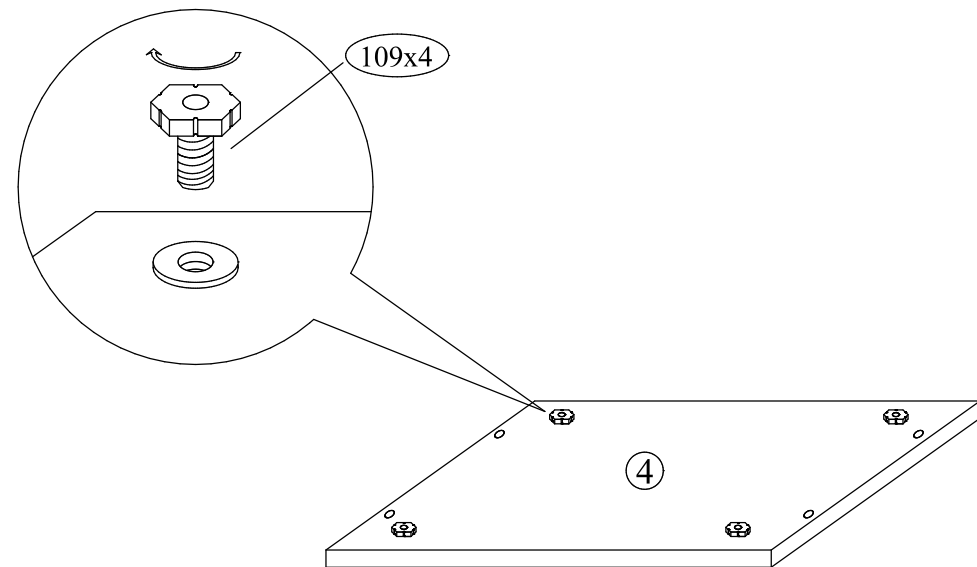
Внимание! Шкаф может комплектоваться стеклянными полками. В таком случае нагрузка на каждую полку не более 3кг!!!



1 Установка втулок в основание.

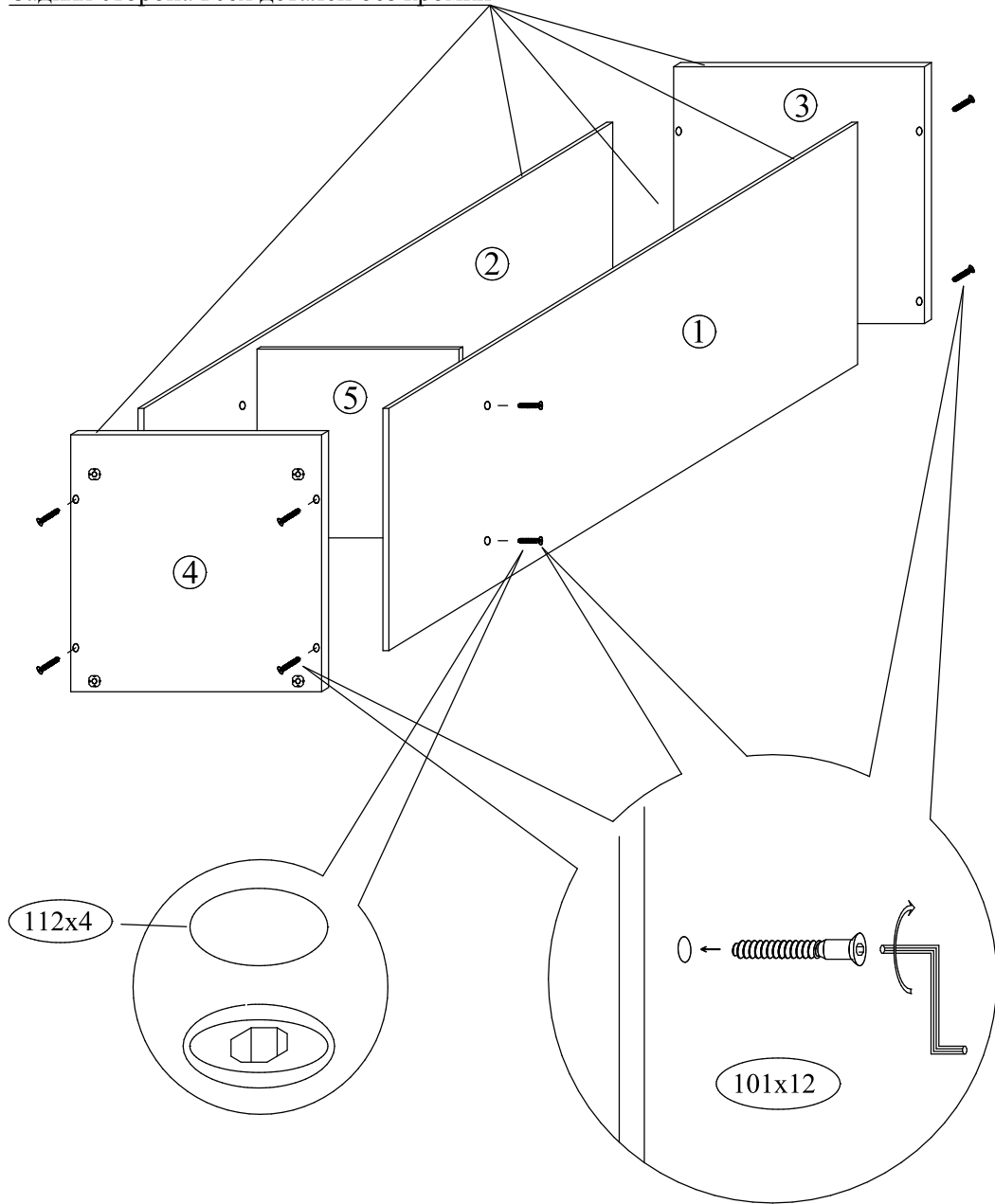


2 Вкручивание опор во втулки.

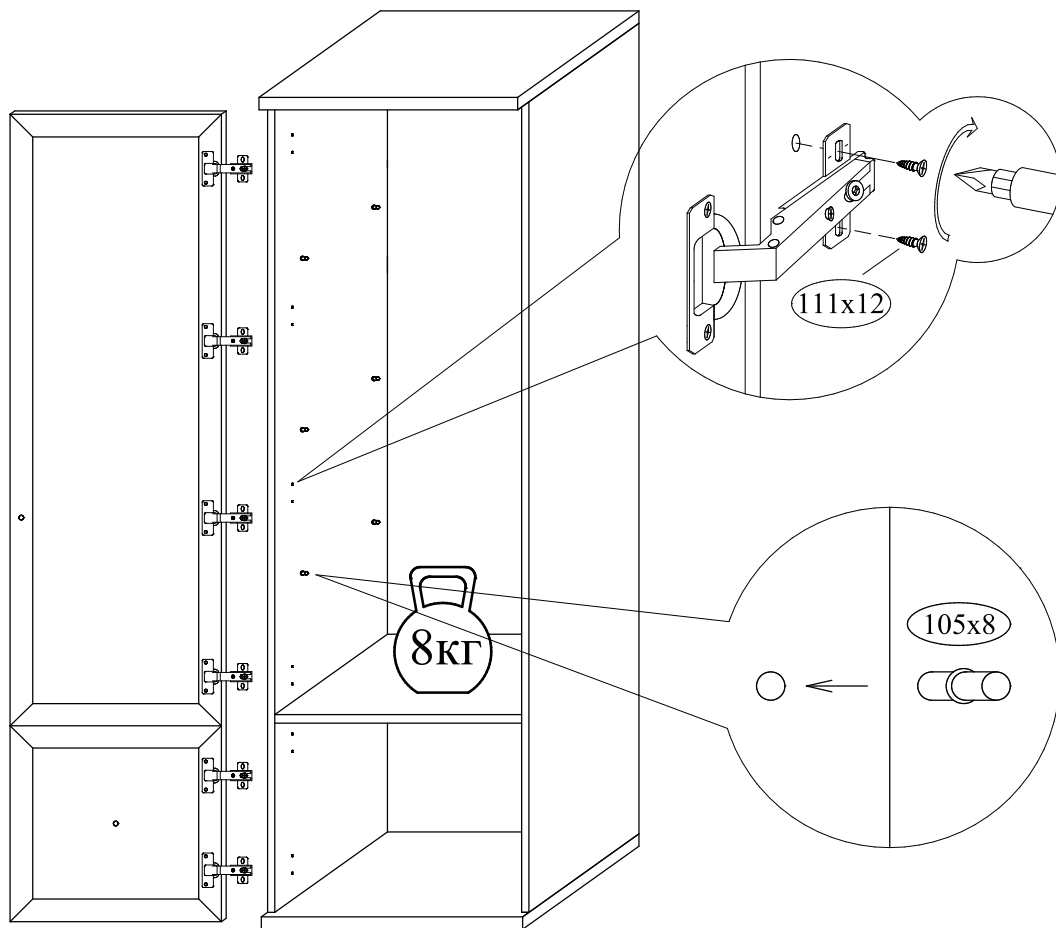


③ Сборка шкафа.

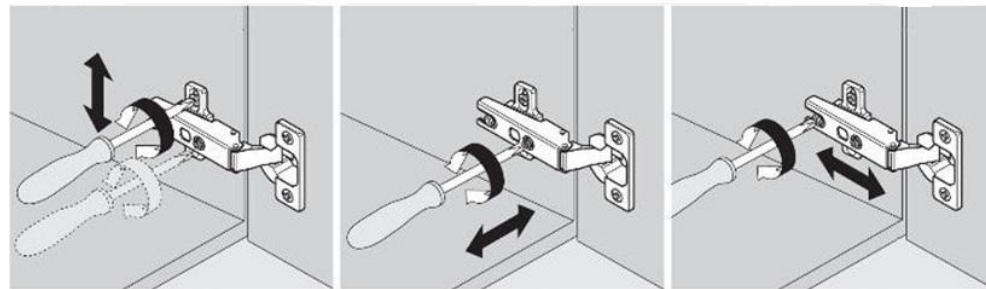
Задняя сторона всех деталей без кромки



⑧ Монтаж петель и крепление двери к корпусу шкафа.



Регулировка дверей

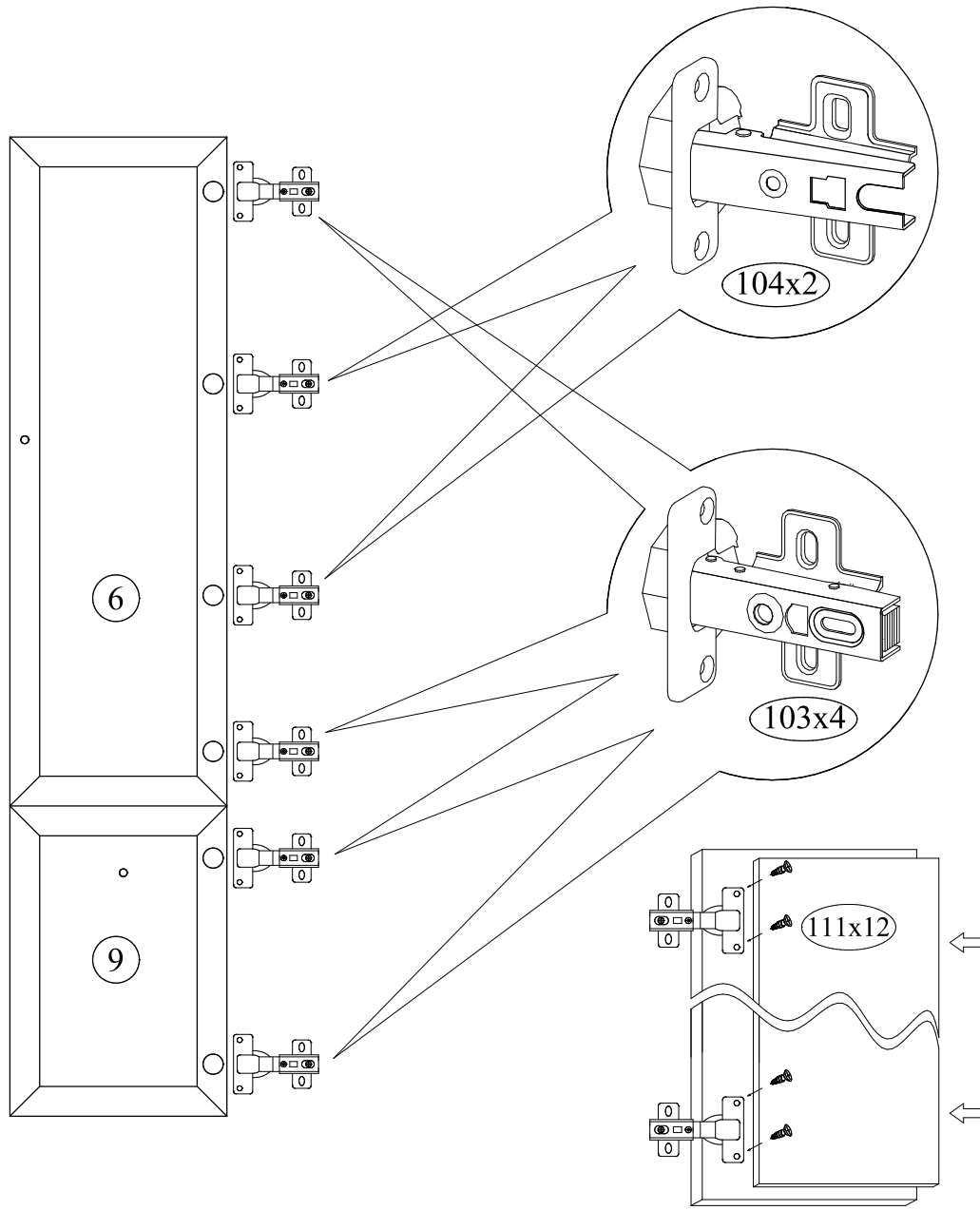


Регулировка по высоте

Регулировка по ширине

Регулировка по глубине

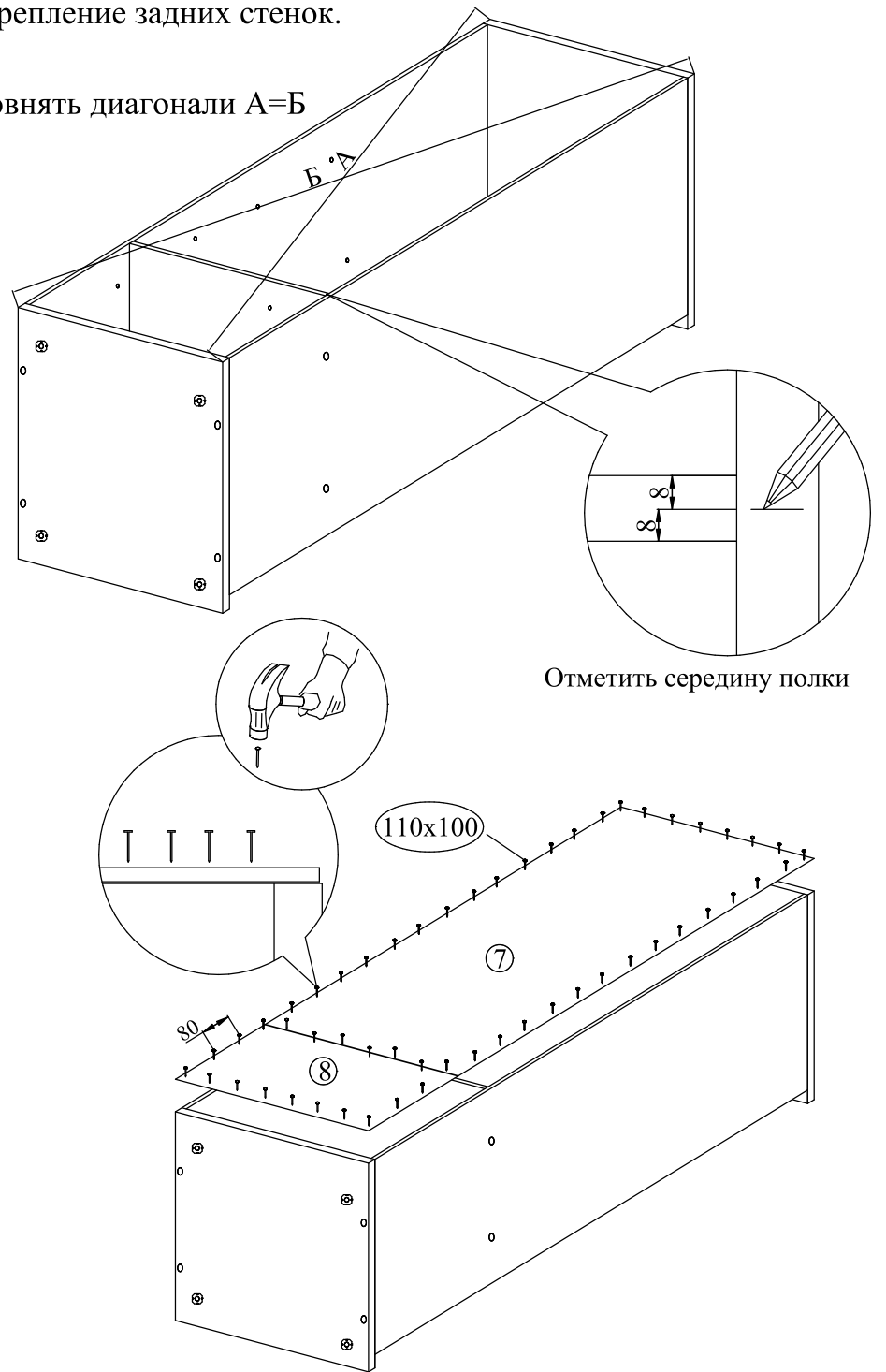
7



Выровнять положение
петель можно
с помощью подходящей
по размеру детали.

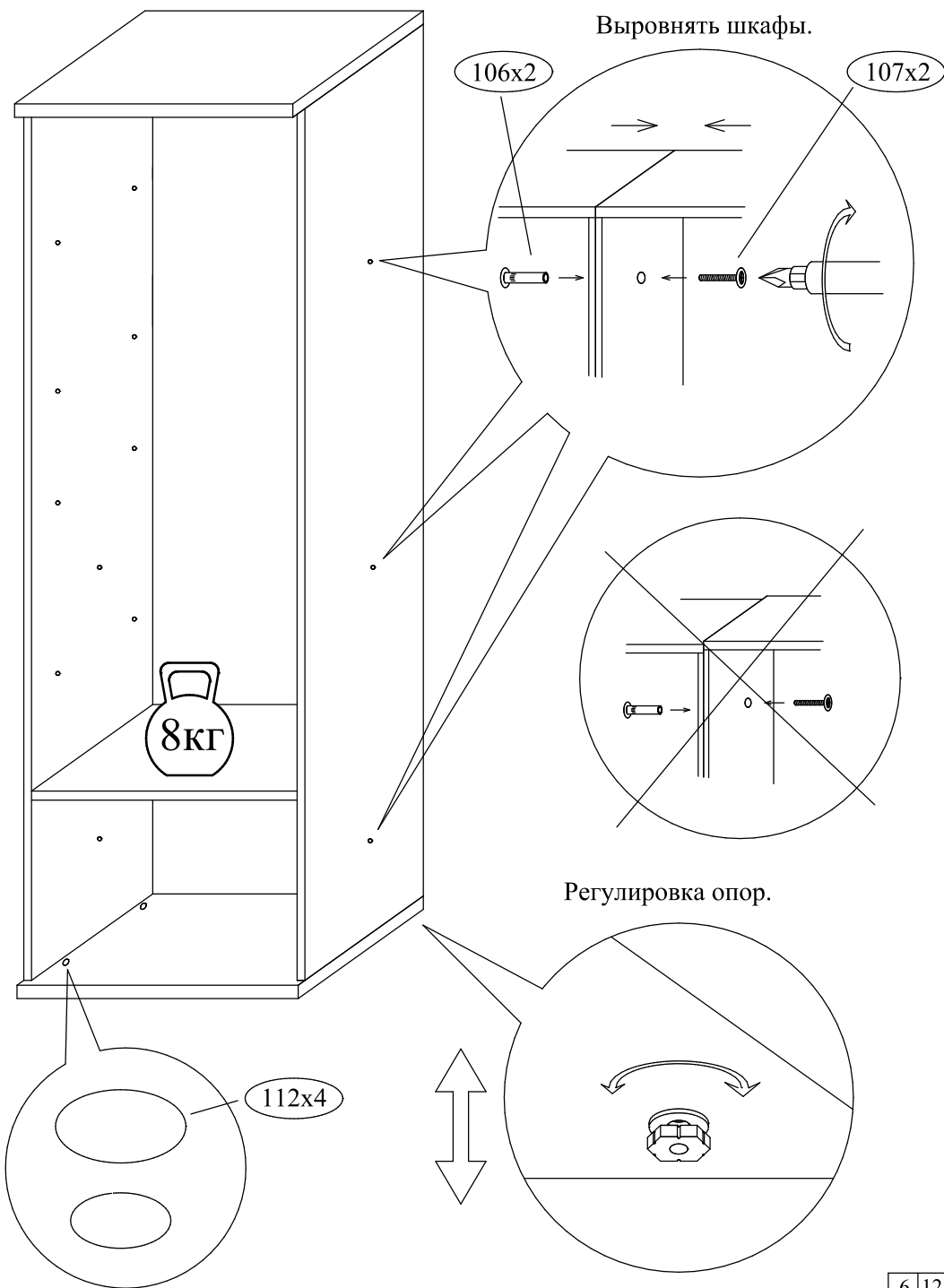
4 Крепление задних стенок.

Выровнять диагонали А=Б

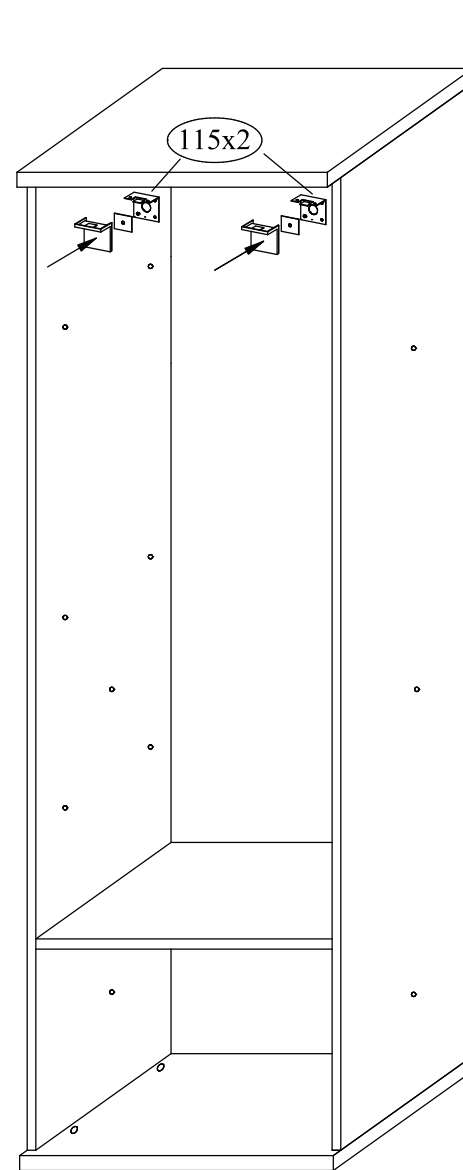


Отметить середину полки

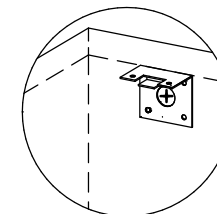
5 Соединение шкафов стяжками межсекционными.



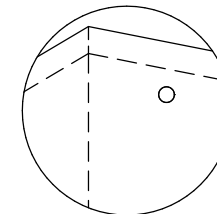
6 Крепление шкафа к стене



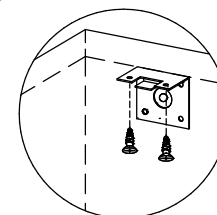
1 приложить уголок к крышке и стенке задней. В стенке задней отметить положение отверстия



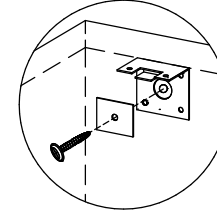
2 просверлить отверстие в стенке задней и в стене



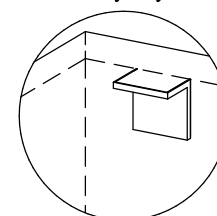
3 прикрутить уголок к крышке стеллажа шурупами 4x16



4 при помощи дюбеля притянуть стеллаж к стене



5 установить заглушку



Примечание. Дюбеля (крепеж) для крепления шкафа к стене в комплект фурнитуры не входят, покупатель самостоятельно приобретает в магазине крепеж специально предназначенный для его типа стены. Необходима консультация продавца.