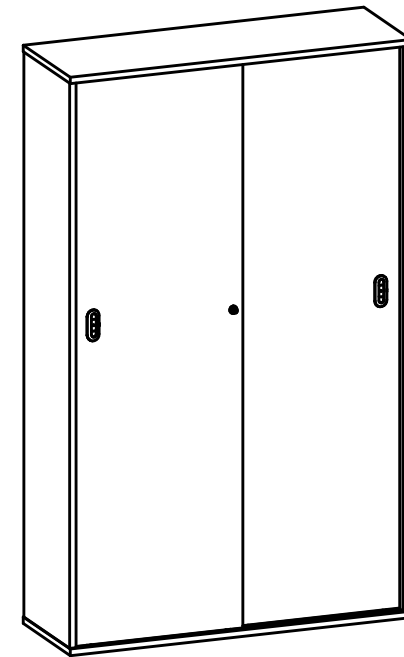


Инструкция по сборке

RIVA
Фабрика офисной мебели.
Шкаф-купе Л.ШК-1

Габаритные размеры
Ширина 1200мм глубина 410мм высота 1975мм.

СЕРИЯ STYLE



1. Гарантии изготовителя.

Гарантийный срок эксплуатации изделия 18 месяцев с момента приобретения. Срок службы изделия 5 лет.

Предприятие-изготовитель гарантирует соответствие изделия требованиям ГОСТ 16371-93 при соблюдении правил транспортировки, хранения и эксплуатации.

Предприятие-изготовитель не несёт ответственности за недостатки изделия, появившиеся в результате несоблюдения правил эксплуатации, сборки, транспортировки и ухода за мебелью. Предприятие-изготовитель оставляет за собой право проводить конструктивные изменения, связанные с внедрением новых материалов и технологий, направленных на повышение качества и долговечности изделий.

2. Транспортировка, хранение, эксплуатация и уход за мебелью.

Изделие допускается транспортировать в упаковке предприятия изготовителя любым видом транспорта при условии надёжной защиты от механических повреждений и влаги (атмосферных осадков и т.д.).

НЕ ДОПУСКАЕТСЯ ВОЗДЕЙСТВИЕ ВЛАГИ. Изделие должно храниться и эксплуатироваться в сухих и тёплых помещениях. Не рекомендуется устанавливать изделие около источников тепла.

Удаление пыли с поверхности изделия следует производить мягкой тканью с использованием специальных составов по уходу за мебелью.

3. Комплектность изделия.

Поз.	Наимен.	Готовая деталь		Толщина	Кол.
		Длина	Ширина		
1	Дверь прав.	1915	590	18	1
2	Дверь левая.	1915	590	18	1
3	Задняя ст.1	1921	567	18	1
4	Задняя ст 2	1921	567	18	1
5	Перезгородка	1921	341	18	1
6	Горизонт 1	567	322	18	2
7	Горизонт 2	567	322	18	2
8	Полка	565	321	18	4

Поз.	Наимен.	Готовая деталь		Толщина	Кол.
		Длина	Ширина		
9	Стойка унив.	1921	400	22	2
10	Топ	1200	410	22	1
11	Дно	1200	410	22	1

В комплектацию изделия входит комплект фурнитуры. Первый размер детали указывает на направление текстуры.

4. Состав комплекта фурнитуры.

Поз.	Внешний вид	Наименование	Кол.
12		Саморез 3,5x16 мм	2
13		Еврошуруп 6,3*13 с потайной головкой	16
14		Заглушка мебельная Ø10	6
15		Опора регулируемая М8	6
16		Ручка MD 1208/96	2
17		Ключ шестигранный (мини)	1
18		Стопор пластиковый PS03	4
19		Еврошуруп 7x50	8

Поз.	Внешний вид	Наименование	Кол.
20		Шток эксцентрика	36
21		Эксцентрик 18 мм	36
22		Шкант 8x30	36
23		Заглушка эксц. в цвет	36
24		Стяжка межсекц.	4
25		Направляющая унив. PS03	4
26		Ролик PS03 нижний	4
27		Ригель PS03 верхний	4
28		Полкодержатель	16

За повреждения изделия, произошедшие во время сборки, фирма ответственности не несёт.

Сборку производить на ровном полу, покрытием тканью или бумагой во избежание повреждения и загрязнения мебели.

5. Последовательность сборки.

Рис.1

Установите направляющие в пазы в крышке и в дне. Установите регулируемые опоры.

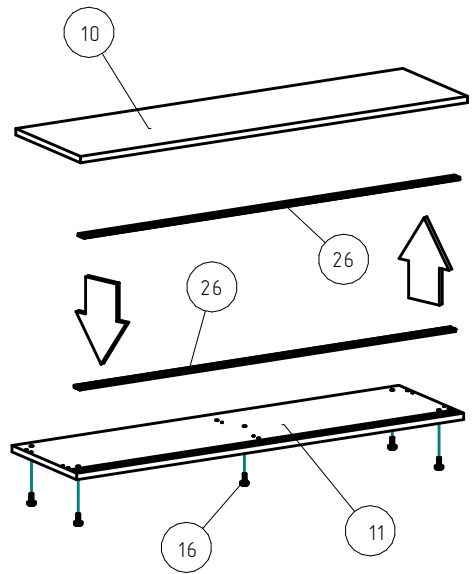


Рис.2

Вверните штоки эксцентриковых стяжек в глухие отверстия диаметром 5мм. Соберите корпус изделия так как показано на рис.2

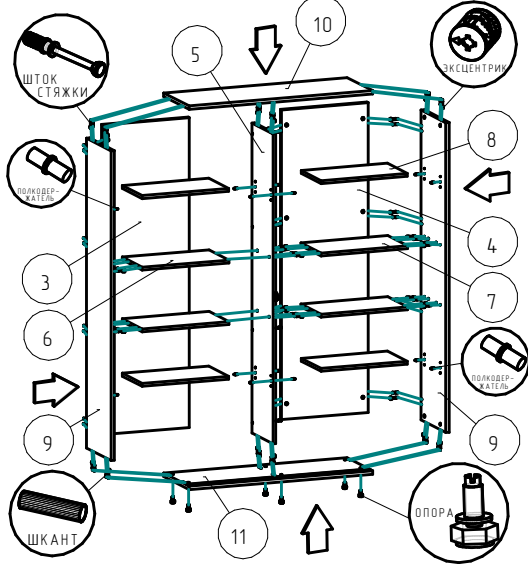


Рис.3

Установите верхний и нижний ролики на раздвижные двери. Закрепите ролики винтами. Установите ручки. Установите замок в отверстие левой двери, закрепите шурупами.

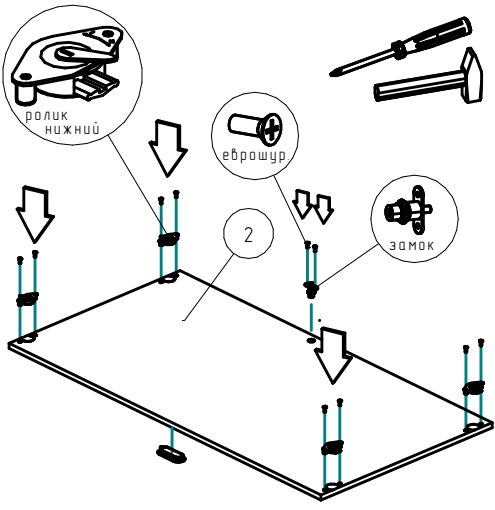


Рис.4

Ролики имеют механизм регулировки. Поверните язычок механизма против часовой стрелки до упора. Установите двери в корпус шкафа. Поверните язычок по часовой стрелке.

